



Návod k obsluze řídicí jednotky

SIEMENS

CLIMATIX 2

Verze programu:

2013-03-25
Benekov 02.7

OBSAH

1 . Úvod.....	4
1.1. Názvosloví a zkratky.....	4
2 . Popis tlačítek ovládacího panelu	4
3 . Struktura jednotlivých menu	5
3.1. Základní zobrazení displeje	5
3.2. Struktura uživatelského menu	6
3.3. Struktura servisního menu.....	9
4. Nastavení parametrů	11
5. Popis základního zobrazení displeje	11
5.1. Datum	11
5.2. Reálný čas	11
5.3. Režim kotle	11
5.4. Stav kotle	11
5.5. Aktuální výkon	12
5.6. Dávkování paliva	12
5.7. B9 Venkovní teplota.....	13
5.7.1. Vliv venkovní teploty na regulaci	14
5.8. B2 Teplota kotle.....	14
5.9. B7 Teplota zpátečky	15
5.10. B8 Teplota spalín	15
5.11. O2 koncentrace	16
5.12. AKU horní	16
5.13. AKU spodní.....	17
5.14. B1 Náběh TO1.....	17
5.15. A6 Prostor TO1.....	17
5.16. B12 Náběh TO2.....	17
5.17. A7 Prostor TO2.....	17
5.18. B3 Teplá voda.....	17
5.19. Palivo	18
5.20. Uživatelské menu	19
5.21. Servisní menu.....	19
5.22. Zadání hesla	19
6. Popis uživatelského menu	19
6.1. Ruční ovládání.....	19
6.2. Útlum	19
6.3. Odpopelňovač.....	20
6.4. Topný okruh 1.....	20
6.4.1. Topný okruh 1.....	20
6.4.2. Časový program TO1	21
6.4.3. ECO topný okruh 1	21
6.4.4. Parametry prostoru TO1	22
6.4.5. Topná křivka TO1	24
6.4.6. Čerpadlo TO1	25
6.4.7. Externí kontakt H1 TO1	25
6.5. Topný okruh 2.....	26
6.6. Stav binárních vstupů	26
6.7. Stav binárních výstupů	26
6.8. Stav analogových vstupů.....	26
6.9. Stav analogových výstupů	27
6.10. Diagnostika zdroje	27
6.11. Diagnostika spotřebiče	27
6.12. Diagnostika regulátoru.....	28
6.13. Funkce rychlý přístup	28
7. Popis servisního menu	29
7.1. Konfigurace.....	29
7.2. Test vstupů a výstupů.....	31
7.3. Čerpadlo kotle.....	31
7.4. Zapalování	32
7.5. Odtah spalín.....	33

7.6. Parametry při zahoření	34
7.7. Nízká teplota kotle	34
7.8. Kalibrace čidel	34
7.9. Jazyk	35
7.10. IP konfigurace	35
7.11. PID kotle	35
7.12. PID ventilů	35
8. Ostatní	35
8.1. Připojení prostorových termostatů	36
8.2. Přetopení kotle	36
9. Bezpečnostní pokyny	36
10. Hydraulická schémata zapojení kotlů s regulátorem CLIMATIX II	38
10.1. Zapojení s akumulací nádrží	38
10.2. Zapojení bez akumulací nádrže (ochrana zpátečky směšovací ventil)	39
10.3. Zapojení bez akumulací nádrže (ochrana zpátečky spotřebičem)	40

1. ÚVOD

Tento návod k obsluze je určen uživatelům a servisním technikům kotlů BENEKOV, které jsou vybavené řídicí jednotkou CLIMATIX 2 od společnosti SIEMENS. V návodu jsou popsány veškeré záležitosti ovlivňující základní funkce kotle a je zapotřebí se s nimi důkladně seznámit ještě před uvedením kotle do provozu. Jelikož tento návod je doplněním dokumentace ke kotli, je nutné – kromě pokynů nacházejících se v tomto návodu – se řídit i návodem k obsluze a instalaci kotle.

Špatné nastavení parametrů může mít za následek nesprávný chod kotle a vznik nebezpečných situací. Při uvádění kotle do provozu je povinností servisního technika se ujistit, že kotel s řídicí jednotkou správně pracuje s nastavenými hodnotami.

Za škody vzniklé nedodržením tohoto návodu výrobce nenese žádnou zodpovědnost.

1.1. NÁZVOSLOVÍ A ZKRATKY

Pro účely tohoto návodu k obsluze řídicí jednotky CLIMATIX 2 platí následující názvosloví a zkratky:

Zdroj Kotel
Akumulační nádrž (dále jen „AKU nádrž“)

Spotřebič Topný okruh 1 (dále jen „TO1“)
Topný okruh 2 (dále jen „TO2“)
Ohřev teplé vody (dále jen „ohřev TV“)
Externí vstup

2. POPIS TLAČÍTEK OVLÁDACÍHO PANELU



Tlačítko	Popis
A	Toto tlačítko se používá k rychlému návratu do základního zobrazení displeje nebo k funkcím Rychlý přístup - viz kap. 6.13.
B	Toto tlačítko ALARM se používá k zobrazení alarmů, včetně historie chyb.
C	Toto tlačítko se používá k návratu do nadřazeného menu (ESC).
D	Toto tlačítko se používá pro přesun kurzoru o řádek výše nebo pro zvolení vyšší hodnoty při nastavování parametrů kotle. Přidržením tlačítka na delší dobu změna nastavovaných hodnot se zrychlí.
E	Toto tlačítko se používá pro přesun kurzoru o řádek níže nebo pro zvolení nižší hodnoty při nastavování parametrů kotle. Přidržením tlačítka na delší dobu změna nastavovaných hodnot se zrychlí.
F	Toto tlačítko se používá pro potvrzení úpravy daného řádku, popř. potvrzení změněné hodnoty (ENTER).

3. STRUKTURA JEDNOTLIVÝCH MENU

V této kapitole jsou pomocí stromové struktury zobrazeny texty základního displeje, uživatelského menu a servisního menu.

Některé řádky se zobrazují až po zadání hesla nižšího, resp. vyššího stupně. Rozsah zobrazení je rovněž závislý na zvolené vybavenosti kotle a topného systému (viz kap. 7.1. Konfigurace), kterou definuje servisní technik před prvním uvedením kotle do provozu.

3.1. ZÁKLADNÍ ZOBRAZENÍ DISPLEJE

Základní zobrazení displeje řídicí jednotky CLIMATIX 2 je strukturováno následovně:

- Datum
- Reálný čas
- Režim kotle (Vypnuto / Zapnuto)
- Stav kotle (Mimo provoz / Provoz / Plnění / Zapalování / Vyprazdňování / Externí útlum, apod.)
- Aktuální výkon
 - Nastavení ventilátoru
 - 30% Dřevní pelety
 - 100% Dřevní pelety
 - 30% Hnědé uhlí
 - 100% Hnědé uhlí
 - 30% Jiné palivo
 - 100% Jiné palivo
 - 30% Kusové dřevo
 - 100% Kusové dřevo
- Dávkování paliva
 - Poměr podavačů
 - Čas podávání
 - Čas prodlevy
 - 100% Dřevní pelety
 - 30% Dřevní pelety
 - 100% Hnědé uhlí
 - 30% Hnědé uhlí
 - 100% Jiné palivo
 - 30% Jiné palivo
- B9 Venkovní teplota
 - Časová konstanta budovy
 - Časová konstanta LÉTO/ZIMA
 - Simulace venkovní teploty
 - Aktuální stav modelu budovy
 - Upravená venkovní teplota
 - Tlumená venkovní teplota
- B2 Teplota kotle
 - Minimální teplota kotle
 - Maximální teplota kotle
 - Hystereze zapnutí kotle
 - Hystereze vypnutí kotle
 - Odtah tepla
 - Externí vstup
- B7 Teplota zpátečky
 - Žádaná teplota zpátečky
 - B7 Teplota zpátečky
 - Ventil zpátečky
 - Kompenzace zpátečky
- B8 Teplota spalin
- O2 koncentrace
 - Žádaná O2 min. výkon
 - Žádaná O2 max. výkon
 - Vlivnost O2

- Stav čidla O2
- Kalibrace O2
- Ohřev čidla O2
- Čas do konce kalibrace
- B4 AKU horní
 - Minimální teplota akumulace
 - Hystereze zapnutí B4
 - Hystereze vypnutí B41
 - Aktuální meze pro akumulaci
 - AKU horní B4 zapnutí kotle
 - AKU spodní B41 vypnutí kotle
- B41 AKU spodní
- B1 Náběh TO1
- A6 Prostor TO1
 - Protimrázová ochrana TO1
 - Útlum TO1
 - Komfort TO1
 - Vliv prostoru
 - Diference prostoru
 - Hystereze
 - Rychlý útlum
 - Rychlý zátop
- B12 Náběh TO2
- A7 Prostor TO2
 - Protimrázová ochrana TO2
 - Útlum TO2
 - Komfort TO2
 - Vliv prostoru
 - Diference prostoru
 - Hystereze
 - Rychlý útlum
 - Rychlý zátop
- B3 Teplá voda
 - Regulace TV
 - Časový program TV
 - Pondělí, Úterý, Středa, Čtvrtek, Pátek, Sobota, Neděle
 - Komfort TV
 - Útlum TV
 - Mez přehřátí
 - Diference spínání
 - Převýšení zdroje
 - Priorita TV (Žádná / Absolutní)
- Palivo
 - Dřevní pelety
 - Hnědé uhlí
 - Jiné palivo
- Uživatelské menu - viz kap. 3.2.
- Servisní menu - viz kap. 3.3.
- Zadání hesla

3.2. STRUKTURA UŽIVATELSKÉHO MENU

Uživatelské menu řídicí jednotky CLIMATIX 2 je strukturováno následovně:

- Ruční ovládání
 - Podávání ručně
 - Doba podávání ručně
 - Ventilátor ručně
 - Doba chodu ventilátoru

- Výkon ventilátoru ručně
- Profuk
- Útlum
 - Čas podávání
 - Čas prodlevy
 - Výkon ventilátoru
 - Doběh ventilátoru
- Odpopelňovač
 - Počet přiložení
 - Aktuální počet přiložení
 - Čas chodu odpopelňovače
- Topný okruh 1
 - Topný okruh 1
 - Časový program TO1
 - Pondělí, Úterý, Středa, Čtvrtek, Pátek, Sobota, Neděle
 - ECO topný okruh 1
 - Léto/zima limit
 - TO1 mez komfort
 - TO1 mez útlum
 - Parametry prostoru TO1
 - Protimrázová ochrana TO1
 - Útlum TO1
 - Komfort TO1
 - Vliv prostoru
 - Diference prostoru
 - Hysterese
 - Rychlý útlum
 - Rychlý zátop
 - Topná křivka TO1
 - Teplota venkovní B9 - bod 1
 - Teplota náběhu B1 - bod 1
 - Teplota venkovní B9 - bod 2
 - Teplota náběhu B1 - bod 2
 - Exponent křivky
 - Minimální žádaná teplota B1
 - Maximální žádaná teplota B1
 - Převýšení zdroje
 - Čerpadlo TO1
 - Protimrázová ochrana
 - Doběh čerpadla TO1
 - Externí kontakt H1 TO1
 - Polarita kontaktu
- Topný okruh 2
 - Topný okruh 2
 - Časový program TO2
 - Pondělí, Úterý, Středa, Čtvrtek, Pátek, Sobota, Neděle
 - ECO topný okruh 2
 - Léto/zima limit
 - TO2 mez komfort
 - TO2 mez útlum
 - Parametry prostoru TO2
 - Protimrázová ochrana TO2
 - Útlum TO2
 - Komfort TO2
 - Vliv prostoru
 - Diference prostoru
 - Hysterese
 - Rychlý útlum
 - Rychlý zátop
 - Topná křivka TO2
 - Teplota venkovní B9 - bod 1
 - Teplota náběhu B12 - bod 1

- Teplota venkovní B9 - bod 2
- Teplota náběhu B12 - bod 2
- Exponent křivky
- Minimální žádaná teplota B12
- Maximální žádaná teplota B12
- Převýšení zdroje
- Čerpadlo TO2
 - Protimrázová ochrana
 - Doběh čerpadla TO2
- Externí kontakt H3 TO2
 - Polarita kontaktu
- Stav binárních vstupů
 - Externí vstup
 - Havarijní termostat
 - Čidlo zahoření
 - Víko násypky
 - H1 Externí kontakt TO1
 - H3 Externí kontakt TO2
- Stav binárních výstupů
 - Podavač 1
 - Podavač 2
 - Odpopelňovač
 - Zapalování
 - Odtah spalin
 - Zatápěcí klapka
 - Čerpadlo kotle
 - Čerpadlo TO1
 - Čerpadlo TO2
 - Čerpadlo TV
- Stav analogových vstupů
 - B9 Venkovní teplota
 - B2 Teplota kotle
 - B7 Teplota zpátečky
 - B8 Teplota spalin
 - O2 koncentrace
 - B4 AKU horní
 - B41 AKU spodní
 - B1 Náběh TO1
 - B12 Náběh TO2
 - A6 Prostor TO1
 - A7 Prostor TO2
 - B3 Teplá voda
- Stav analogových výstupů
 - Ventilátor
 - Ventil zpátečky
 - Ventil TO1
 - Ventil TO2
- Diagnostika zdroje
 - Diagnostika kotle
 - Stav kotle
 - Aktuální žádaná teplota
 - Teplota sepnutí kotle
 - Teplota vypnutí kotle
 - Diagnostika akumulace
 - Akumulace
 - AKU horní B4 zapnutí kotle
 - AKU spodní B41 vypnutí kotle
 - Požadavky od spotřeby
 - Požadavek TO1
 - Požadavek TO2
 - Požadavek TV

- Externí vstup
- Diagnostika spotřebiče
 - Topný okruh 1
 - Druh provozu
 - Režim
 - Stav
 - Stav prostoru
 - B1 Náběh TO1
 - A6 Prostor TO1
 - TO1 Korekce prostor
 - H1 Externí kontakt TO1
 - Topný okruh 2
 - Druh provozu
 - Režim
 - Stav
 - Stav prostoru
 - B12 Náběh TO2
 - A7 Prostor TO2
 - TO2 Korekce prostor
 - H3 Externí kontakt TO2
 - Teplá voda
 - Druh provozu
 - Režim
 - Stav
 - Požadavek TV
 - Externí vstup
 - Externí vstup
 - B9 Venkovní teplota
 - Tlumená venkovní teplota
 - Venkovní teplota LÉTO/ZIMA
- Diagnostika regulátoru
 - Verze
 - BSP version
 - Info o aplikaci
 - Uložení/Nahrání
 - Uložení vlastního nastavení
 - Obnovení vlastního nastavení
 - Obnovení výrobního nastavení
 - Čítač restartů
 - Interní teplota
 - Provozní hodiny
 - Program aktivní

3.3. STRUKTURA SERVISNÍHO MENU

Do servisního menu lze vejít po zadání hesla nižšího stupně - viz kap. 5.22.

Servisní menu řídicí jednotky CLIMATIX 2 je strukturováno následovně:

- Konfigurace
 - Kyslíkový sensor
 - Zapalování
 - Vyprázdnění
 - Zatápěcí klapka
 - Ochrana zpátečky spotřebičem
 - Akumulace
 - Teplá voda
 - Topný okruh 1
 - A6 prostor TO1
 - Topný okruh 2

- A7 prostor TO2
- Externí vstup
- Uložení konfigurace
- Automatické uložení za:
 - Test vstupů a výstupů
 - Ventilátory
 - Ventilátor
 - Odtah spalin
 - Motory
 - Podavač 1
 - Podavač 2
 - Odpopelňovač
 - Čerpadla
 - Čerpadlo kotle
 - Čerpadlo TO1
 - Čerpadlo TO2
 - Čerpadlo TV
 - Ventily
 - Ventil zpátečky
 - Ventil TO1
 - Ventil TO2
 - Zapalování
 - Zapalování
 - Čerpadlo kotle
 - Teplota zapnutí
 - Diference vypnutí
 - Doběh čerpadla
 - Protimrazová ochrana
 - Zapalování
 - První přikládání
 - Následné přikládání
 - Čas zapalování
 - Diference spaliny - voda
 - Navýšení teploty spalin
 - Ventilátor při zapalování
 - Zpoždění ventilátoru
 - Opakování zapalování
 - Odtah spalin
 - Omezení od spalin
 - Volba provozu
 - Zapalování
 - Zapalování + Provoz
 - Doběh odtahu spalin
 - Parametry při zahoření
 - Čas podávání
 - Čas prodlevy
 - Čas ochrany
 - Perioda zásahu
 - Nízká teplota kotle
 - Nízká teplota kotle
 - Zpoždění
 - Kalibrace čidel
 - B9 Venkovní teplota
 - A6 Prostor TO1
 - A7 Prostor TO2
 - Jazyk
 - IP konfigurace
 - PID kotle
 - Kotel Zesílení
 - Kotel Integrace
 - PID ventilů

- Zpátečka zesílení
- Zpátečka integrace
- TO1 zesílení
- TO1 integrace
- TO2 zesílení
- TO2 integrace

4. NASTAVENÍ PARAMETRŮ

Za normálního stavu text na displeji svítí světle na tmavém podkladu. V místě, kde je umístěn kurzor, je toto zobrazení opačné.

U dialogového okna, kde se provádí volba určité funkce (Zapnuto/Vypnuto, Ano/Ne, apod.), symbol háčku na levé straně řádku ukazuje, která funkce je v danou chvíli aktivní.

Pro nastavení daného parametru či funkce je nutno:

- připojit kotel k elektrické síti (230V/50Hz)
- pomocí tlačítek "D" (Šipka nahoru) nebo "E" (Šipka dolů) vyhledat upravovaný parametr.
- potvrdit tlačítkem "F" (Enter), že chceme upravit tento parametr
- pomocí tlačítek "D" (Šipka nahoru) nebo "E" (Šipka dolů) nastavit požadovanou hodnotu parametru nebo v případě dialogového okna vybrat požadovanou funkci (Zapnuto/Vypnuto, Ano/Ne, apod.)
- potvrdit tlačítkem ENTER

V případě výpadku elektrické energie (230V/50Hz) všechny hodnoty řídicí jednotky zůstanou zachovány, takže po obnovení napájení kotel může pokračovat v automatickém provozu.

5. POPIS ZÁKLADNÍHO ZOBRAZENÍ DISPLEJE

5.1. DATUM

Zobrazení datumu na displeji je ve formátu „DD. MM. RR“. Jeho nastavení se provádí dle kap. 4. Správné nastavení datumu slouží především pro zpětnou specifikaci vyhlášených poruch řídicí jednotkou.

5.2. REÁLNÝ ČAS

Zobrazení reálného času na displeji je ve formátu „h:min:s“. Jeho nastavení se provádí dle kap. 4. Správné nastavení reálného času slouží především pro zpětnou specifikaci vyhlášených poruch řídicí jednotkou.

5.3. REŽIM KOTLE

Režim kotle zobrazuje, zda je kotel v provozu či nikoliv (**Zapnuto/Vypnuto**). Jeho nastavení se provádí dle kap. 4.

5.4. STAV KOTLE

Stav kotle zobrazuje, v jakém provozním stavu je kotel v daném okamžiku. Se stavem kotle souvisí i barva svítící nebo blikající kontrolky na tlačítku "A". Mohou se zde objevovat tyto možnosti:

Stav kotle	Barva kontrolky na tlačítku "A"
Odstaven	---
Provoz	zelená svítí

Útlum od teploty	zelená bliká
Externí útlum	zelená bliká
Externí vypnutí	---
Plnění	oranžová svítí
Zapalování	oranžově - zeleně bliká
Vyprazdňování	oranžová bliká
Kalibrace	červená bliká

V případě, že kontrolka na tlačítku "A" svítí červeně, jedná se o poruchu.

5.5. AKTUÁLNÍ VÝKON

Na základě rozdílu mezi aktuálně žádanou a skutečnou hodnotou teploty topné vody v kotli řídicí jednotka umožňuje modulaci (plynulou změnu) tepelného výkonu kotle. Aktuální výkon je zobrazen v procentech a vyjadřuje, na jaký tepelný výkon pracuje kotel v daném okamžiku.

Po rozkliknutí řádku **Aktuální výkon** lze nastavit příslušné parametry ventilátoru.

Parametrem **Nastavení ventilátoru** se definuje rychlost otáček ventilátoru během automatického provozu pro jednotlivá paliva, a to vždy při výkonu 30% a 100%. Hodnota 30% určuje dolní hranici možného modulování kotle. V případě podkročení této hranice kotel přechází do útlumu. Hodnota 100% určuje maximální (jmenovitý) výkon, který kotel nepřekročí.

Parametr **Nastavení ventilátoru** se doporučuje definovat následovně:

Palivo	Výkon kotle	~ 15 kW	~ 25 kW	~ 49 kW	~ 99 kW
DŘEVNÍ PELETY	30 %	30 %	20 %	22 %	21 %
	100 %	60 %	38 %	85 %	47 %
HNĚDÉ UHLÍ	30 %	50 %	30 %	33 %	35 %
	100 %	90 %	70 %	95 %	57 %

V případě použití paliva s jinými vlastnostmi (výhřevnost, vlhkost, sypaná hmotnost, apod.) je nutno otáčky ventilátoru úměrně korigovat.

Rozsah **Nastavení ventilátoru** je v rozmezí 20 – 100 %, přednastavené hodnoty z výrobního závodu pro dřevěné pelety a hnědé uhlí odpovídají výkonu cca 25 kW.

Změnu všech těchto parametrů se provádí dle kap. 4.

5.6. DÁVKOVÁNÍ PALIVA

Zde jsou zobrazeny aktuální hodnoty času podávání a času prodlevy podavače paliva. První hodnota (čas podávání) je v průběhu provozu kotle konstantní, druhá hodnota (okamžitý čas prodlevy) je regulátorem automaticky dopočítávána na základě okamžité hodnoty aktuálního výkonu kotle a - pokud je připojen kyslíkový senzor - množství kyslíku ve spalínách.

Po rozkliknutí řádku **Dávkování paliva** lze nastavit příslušné parametry dávkování:

- parametr **Poměr podavačů** určuje, jak dlouho pracuje pohon podavače 2 (turniket nebo podavač ze zásobníku paliva) vůči pohonu podavače 1 (podavač do kotle).

Rozsah nastavení je v rozmezí 20 – 100 %, přednastavená hodnota z výrobního závodu je 100 %. V tomto případě čas chodu podavače 2 je totožný s časem chodu podavače 1.

Změnu tohoto parametru se provádí dle kap. 4.

- parametr **Čas podávání** určuje, jak dlouho pracuje podavač 1 během jednoho cyklu přikládání.

Rozsah nastavení je v rozmezí 2 – 15 s, přednastavená hodnota z výrobního závodu je 5 sec. Tuto hodnotu lze však měnit až po zadání hesla nižšího stupně (viz kap. 5.22.). Vlivem modulace výkonu kotle se parametr **Čas podávání** nemění.

- parametr **Čas prodlevy** určuje, jak dlouho je vypnut podavač 1 během jednoho cyklu příkládání. **Čas prodlevy** pro jednotlivá paliva při výkonu vždy 30% a 100% je přednastavena v tabulce **Nastavení prodlevy**.

Pro parametr **Čas podávání = 5 sec** se doporučuje nastavit hodnoty parametru **Čas prodlevy** následovně:

Palivo	Výkon kotle	~ 15 kW	~ 25 kW	~ 49 kW	~ 99 kW
DŘEVNÍ PELETY	30 %	112 sec	75 sec	41 sec	70 sec
	100 %	37 sec	18 sec	9 sec	17 sec
HNĚDÉ UHLÍ	30 %	145 sec	90 sec	54 sec	120 sec
	100 %	50 sec	30 sec	13 sec	30 sec

V případě použití paliva s jinými vlastnostmi (výhřevnost, vlhkost, sytná hmotnost, apod.) je nutno délku prodlevy úměrně korigovat. Obecně platí, že čím je delší čas prodlevy (podavač vypnuto), tím je nižší výkon kotle.

Rozsah nastavení **Času prodlevy** je v rozmezí 5 – 200 s, přednastavené hodnoty z výrobního závodu pro dřevěné pelety a hnědé uhlí odpovídají výkonu cca 25 kW. Změnu všech těchto parametrů se provádí dle kap. 4.

5.7. B9 VENKOVNÍ TEPLOTA

Venkovní teplota ukazuje okamžitou hodnotu venkovní teploty.

Po rozkliknutí řádku **B9 Venkovní teplota** lze vejít do menu týkajícího se modelu budovy.

Podle schopnosti budovy jímat a akumulovat teplo (technické zařízení budovy) se různým způsobem mění teplota prostoru při kolísající venkovní teplotě.

Parametrem **Časová konstanta budovy** je možné ovlivnit rychlost reakce žádané teploty náběhu (B1 pro TO1, resp. B12 pro TO2) na kolísající venkovní teplotu (B9).

Časová konstanta budovy	Rychlost reakce
> 20 h	Teplota prostoru reaguje pomalu na kolísání venkovní teploty.
10 – 20 h	Nastavení je možné použít pro většinu budov.
< 10 h	Teplota prostoru reaguje rychle na kolísání venkovní teploty.

Rozsah nastavení tohoto parametru je v rozmezí 0 – 50 h, přednastavená hodnota z výrobního závodu je 10 h.

Změnu tohoto parametru se provádí dle kap. 4.

Parametrem **Časová konstanta LÉTO/ZIMA** je možné ovlivnit rychlost přechodu vytápění ze zimního do letního režimu a naopak.

Rozsah nastavení tohoto parametru je v rozmezí 0 – 120 h, přednastavená hodnota z výrobního závodu je 72 h.

Změnu tohoto parametru se provádí dle kap. 4.

Pomocí řádku **Simulace venkovní teploty** lze ověřit funkčnost ekvitermní regulace. Nastavením určité hodnoty venkovní teploty lze zjistit, jak se budou chovat jednotlivé zdroje či spotřebiče za dané teploty. Tento odklon od automatického režimu řídicí jednotky je pak signalizován blikáním červené kontrolky na tlačítku "B" - viz kap. 2.

Rozsah nastavení této simulace je v rozmezí -50 až +50 °C, přednastavená hodnota z výrobního závodu je **Auto** (*****).

Změnu tohoto parametru se provádí dle kap. 4.

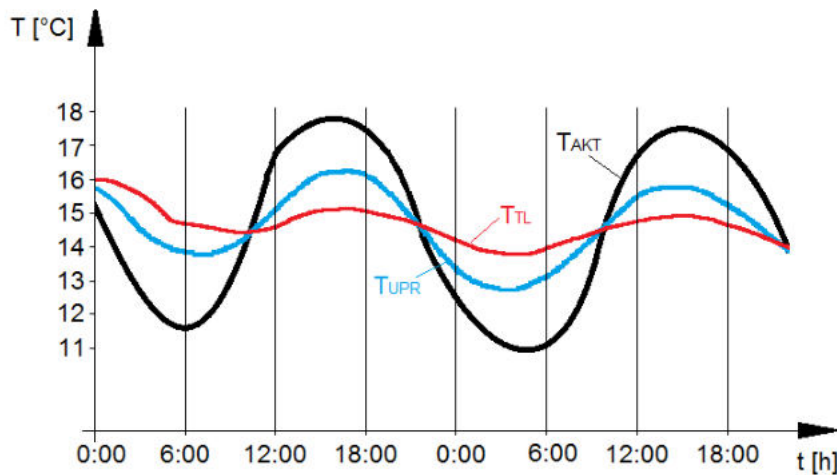
POZOR!!! Po odzkoušení funkčnosti nutno tuto simulaci přepnout zpět do automatického režimu (zobrazení hvězdiček). Červená kontrolka na tlačítku "B" - viz kap. 2 - pak neblíká.

5.7.1. VLIV VENKOVNÍ TEPLoty NA REGULACI

Aktuální venkovní teplota je důležitá pro aktivaci režimu „protimrazová ochrana“.

Upravená venkovní teplota je ovlivňována parametrem **Časová konstanta budovy**. Je důležitá pro regulaci teploty náběhu (B1, popř. B12) a pro denní topnou mez pro vypnutí vytápění – viz kap. 6.4.3.

Tlumená venkovní teplota je ovlivňována parametrem **Časová konstanta LÉTO/ZIMA**. Je důležitá pro přepínání provozu LÉTO/ZIMA – viz kap. 6.4.3.



T_{AKT} – Aktuální venkovní teplota
 T_{UPR} – Upravená venkovní teplota
 T_{TL} – Tlumená venkovní teplota

5.8. B2 TEPLota KOTLE

Teplota kotle specifikuje okamžitou hodnotu teploty topné vody na výstupu z kotle.

Po rozkliknutí řádku **B2 Teplota kotle** lze vejít do menu, kde se nastavují následující parametry:

Min. teplota kotle je nejmenší teplota, na kterou může kotel za provozu dotápět topnou vodu, bez ohledu na požadavky jednotlivých spotřebičů.

Rozsah nastavení tohoto parametru je v rozmezí 65°C až nastavené hodnoty **Max. teplota kotle**, přednastavená hodnota z výrobního závodu je 65°C.

Změnu tohoto parametru se provádí dle kap. 4.

Max. teplota kotle je nejvyšší teplota, na kterou může kotel za provozu dotápět topnou vodu, bez ohledu na požadavky jednotlivých spotřebičů.

Rozsah nastavení tohoto parametru je v rozmezí nastavené hodnoty **Min. teplota kotle** až 85°C, přednastavená hodnota z výrobního závodu je 80°C.

Změnu tohoto parametru se provádí dle kap. 4.

Hystereze zapnutí kotle je snížení teploty topné vody vůči parametru **Aktuální žádaná teplota**, po němž je kotel uveden zpět do provozu, aby dohřál topnou vodu.

Rozsah nastavení tohoto parametru je v rozmezí 0 – 10°C, přednastavená hodnota z výrobního závodu je 1°C.

Změnu tohoto parametru se provádí dle kap. 4.

Hystereze vypnutí kotle je navýšení teploty topné vody vůči parametru **Aktuální žádaná teplota**, po němž je kotel odstaven z provozu.

Rozsah nastavení tohoto parametru je v rozmezí 1 – 10°C, přednastavená hodnota z výrobního závodu jsou 3°C.

Změnu tohoto parametru se provádí dle kap. 4.

Parametrem **Odtah tepla** se definuje teplota, při které dojde k nucenému odvodu tepla z kotle.

Rozsah nastavení tohoto parametru je v rozmezí 80 – 95°C, přednastavená hodnota z výrobního závodu je 90°C.

Změnu tohoto parametru se provádí dle kap. 4.

Parametrem **Externí vstup** se definuje, na jakou teplotu se bude natápět přídatný vstup (např. ohřev bazénu).

Rozsah nastavení tohoto parametru je v rozmezí nastavených hodnot **Min. teplota kotle** a **Max. teplota kotle**, přednastavená hodnota z výrobního závodu je 65°C.

Změnu tohoto parametru se provádí dle kap. 4.

5.9. B7 TEPLOTA ZPÁTEČKY

Teplota zpátečky specifikuje okamžitou hodnotu teploty vody na vstupu do kotle. Rozhoduje o míře otevření směšovacího ventilu Y7 v primárním okruhu kotle (je-li směšovací ventil součástí topného systému a je-li ovládán řídicí jednotkou).

Po rozkliknutí řádku **B7 Teplota zpátečky** lze vejít do menu týkajícího se ventilu zpátečky:

Parametr **Žádaná teplota zpátečky** určuje, na jaké hodnotě během provozu se bude snažit směšovací ventil Y7 v primárním okruhu udržovat teplotu zpátečky.

Rozsah nastavení tohoto parametru je v rozmezí 55 - 65°C, přednastavená hodnota z výrobního závodu je 55°C.

Změnu tohoto parametru se provádí dle kap. 4.

Údaj **B7 teplota zpátečky** zobrazuje okamžitou teplotu zpátečky.

Údaj **Ventil zpátečky** zobrazuje, kolik procent tepla v daném okamžiku přepouští směšovací ventil Y7 z primárního okruhu do topného systému.

Parametr **Kompenzace zpátečky** se vztahuje k funkci „Ochrana zpátečky spotřebičem“ – viz kap. 7.1. Jedná se o navýšení teploty zpátečky vůči parametru **Žádaná teplota zpátečky**, kdy začíná být ochrana zpátečky spotřebičem aktivní.

Rozsah nastavení tohoto parametru je v rozmezí 1 – 15 °C, přednastavená hodnota z výrobního závodu je 2 °C.

Změnu tohoto parametru se provádí dle kap. 4.

5.10. B8 TEPLOTA SPALIN

Teplota spalin specifikuje okamžitou hodnotu teploty kouřových plynů na výstupu do komína. Rozhoduje také o uvádění do provozu automatického zapalování.

Automatické kotle BENEKOV by se měly provozovat tak, aby teplota spalin se pohybovala v rozmezí 100 až 200°C v závislosti na okamžitém výkonu kotle.

V případě, že teplota spalin dlouhodobě podkračuje hodnotu 100°C, existuje vysoké riziko kondenzace kouřových plynů v kotli a komíně, což má za následek zvýšenou korozi kotlového tělesa a ostatních kovových částí spalinových cest včetně komína.

Z tohoto důvodu nesmí být kotel předimenzován vůči vytápěným prostorům a nedoporučuje se provozovat kotle na velmi nízkých výkonech. Vyšších teplot spalin lze u kotlů řady BENEKOV R, BENEKOV C a BENEKOV S rovněž docílit příslušným pootevřením zatápěcí klapky.

V případě, že teplota spalin dlouhodobě překračuje hodnotu 200°C, jedná se o neekonomický provoz se sníženou účinností kotle. Příčinou může být přetápění kotle, zanesení kotlového tělesa (popílkem, sazí, dehtem) nebo zbytečné pootevření zatápní klapky.

5.11. O₂ KONCENTRACE

Kyslíkový senzor - tzv. lambda sonda - je přídavné zařízení ke kotli, které měří množství kyslíku ve spalinách. Na základě této informace pak řídicí jednotka automaticky optimalizuje proces spalování. V závislosti na typu kotle může být kyslíkový senzor v základní výbavě nebo výbavě "na přání".

O₂ koncentrace ukazuje okamžitou hodnotu množství kyslíku ve spalinách na výstupu do komína.

Po rozkliknutí řádku **O₂ koncentrace** lze vejít do menu, kde se nastavují následující parametry:

Parametrem **Žádaná O₂ min. výkon** se definuje, jaké množství kyslíku ve spalinách je optimální při minimálním výkonu kotle.

Rozsah nastavení je v rozmezí 5 – 13 %, přednastavená hodnota z výrobního závodu je 11 %.

Změnu tohoto parametru se provádí dle kap. 4.

Parametrem **Žádaná O₂ max. výkon** se definuje, jaké množství kyslíku ve spalinách je optimální při maximálním (jmenovitým) výkonu kotle.

Rozsah nastavení je v rozmezí 5 – 13 %, přednastavená hodnota z výrobního závodu je 8 %.

Změnu tohoto parametru se provádí dle kap. 4.

Parametr **Vlivnost O₂** určuje, jak významně okamžitá hodnota kyslíku ve spalinách ovlivňuje proces spalování. V případě nastavení hodnoty 0 % bude množství kyslíku ve spalinách měřeno, nebude se však podílet na regulaci spalovacího procesu.

Rozsah nastavení je v rozmezí 0 – 70 %, přednastavená hodnota z výrobního závodu je 25 %.

Změnu tohoto parametru se provádí dle kap. 4.

Pomocí řádku **Stav čidla O₂** (Vypnuto/Nahřívání/O.K.) lze zjistit okamžitý provozní stav kyslíkového senzoru.

Pomocí volby **Kalibrace O₂** (Vypnuto/Zapnuto) lze provést kalibraci kyslíkového senzoru.

POZOR!!! Kalibraci lze provádět POUZE za předpokladu, kyslíkový senzor je na čistém vzduchu, tj. při 20,9% O₂. To znamená, že ohniště v kotli je úplně vyhaslé a dvířka kotle jsou otevřená. Řídicí jednotka je připojena k elektrické síti.

Hodnota **Ohřev čidla O₂** je čas (120 s), který je nezbytný pro zahřátí kyslíkového senzoru z pokojové teploty na svou provozní teplotu.

Hodnota **Čas do konce kalibrace** je čas (180 s), během kterého probíhá vlastní kalibrace kyslíkového senzoru.

5.12. AKU HORNÍ

Údaj **B4 AKU horní** ukazuje okamžitou hodnotu teploty vody v horní části akumulární nádrže.

Po rozkliknutí řádku **B4 AKU horní** lze vejít do menu týkajícího se akumulární nádrže:

Parametrem **Minimální teplota akumulace** se definuje teplota, po jejímž podkročení se vypínají všechny spotřebiče (topné okruhy, ohřev TV, apod.).

Rozsah nastavení tohoto parametru je v rozmezí 25 – 65°C, přednastavená hodnota z výrobního závodu je 35°C.

Změnu tohoto parametru se provádí dle kap. 4.

Hystereze zapnutí B4 je snížení teploty topné vody v horní části akumulární nádrže vůči parametru **Aktuální žádaná teplota**, po němž je kotel uveden zpět do provozu, aby dohřál topnou vodu. Rozsah nastavení tohoto parametru je v rozmezí 0 – 15°C, přednastavená hodnota z výrobního závodu je 5°C.

Změnu tohoto parametru se provádí dle kap. 4.

Hystereze vypnutí B41 je zvýšení teploty topné vody ve spodní části akumulární nádrže vůči parametru **Aktuální žádaná teplota**, po němž je kotel odstaven z provozu.

Rozsah nastavení tohoto parametru je v rozmezí -10 až 15°C, přednastavená hodnota z výrobního závodu je 0°C.

Změnu tohoto parametru se provádí dle kap. 4.

Příklad: Aktuální žádaná teplota je 66 °C, hystereze zapnutí B4 je nastavena na 5°C, hystereze vypnutí B41 je nastavena na 2°C.

Kotel je pak uveden do provozu, pokud teplota v horní části akumulární nádrže klesne na teplotu 61°C (66-5=61).

Kotel je pak odstaven z provozu, pokud teplota ve spodní části akumulární nádrže dosáhne teploty 68°C (66+2=68).

Údaj **Aktuální meze pro akumulaci** zobrazuje okamžité teploty, při nichž dojde k zapnutí/vypnutí nabíjení akumulární nádrže.

5.13. AKU SPODNÍ

Údaj **B4 AKU spodní** ukazuje okamžitou hodnotu teploty vody ve spodní části akumulární nádrže.

5.14. B1 NÁBĚH TO1

Údaj **B1 Náběh TO1** ukazuje okamžitou hodnotu teploty vody na vstupu do topného okruhu 1.

5.15. A6 PROSTOR TO1

Údaj **A6 Prostor TO1** ukazuje okamžitou hodnotu teploty vzduchu v referenční místnosti topného okruhu 1.

Po rozkliknutí řádku **A6 Prostor TO1** lze přímo vejít do menu týkajícího se parametrů prostoru topného okruhu 1 – viz kap. 6.4.

5.16. B12 NÁBĚH TO2

Údaj **B12 Náběh TO2** ukazuje okamžitou hodnotu teploty vody na vstupu do topného okruhu 2.

5.17. A7 PROSTOR TO2

Údaj **A7 Prostor TO2** ukazuje okamžitou hodnotu teploty vzduchu v referenční místnosti topného okruhu 2.

Po rozkliknutí řádku **A7 Prostor TO2** lze přímo vejít do menu týkajícího se parametrů prostoru topného okruhu 2 – viz kap. 6.5.

5.18. B3 TEPLÁ VODA

Údaj **B3 Teplá voda** ukazuje okamžitou hodnotu teploty vody v zásobníku TV.

Po rozkliknutí řádku **B3 Teplá voda** lze přímo vejít do menu týkajícího se parametrů teplé vody:

Parametrem **Regulace TV** lze provést volbu, zda ohřev teplé vody má být řešen režimem **Auto** na základě časového programu TV nebo má být aktivní pouze **Protimrázová ochrana** zásobníku TV.

Přednastavená hodnota z výrobního závodu je **Auto**.

Změnu tohoto parametru se provádí dle kap. 4.

Rozkliknutím řádku **Časový program TV** lze vejít do menu, kde se nastavuje časový rozvrh žádané teploty TV (komfort nebo útlum) pro jednotlivé dny v týdnu. Lze nastavit max. 6 záznamů během 24 hodin. Mezi půlnocí a prvním záznamem dalšího dne je vždy režim „útlum“.

Parametrem **Komfort TV** se definuje, na jakou teplotu bude natápěn zásobník TV v době, kdy dle časového programu TV bude aktivní režim „komfort“.

Rozsah nastavení tohoto parametru je v rozmezí 30 – 65°C, přednastavená hodnota z výrobního závodu je 55°C.

Změnu tohoto parametru se provádí dle kap. 4.

Parametrem **Útlum TV** se definuje, na jakou teplotu bude natápěn zásobník TV v době, kdy dle časového programu TV bude aktivní režim „útlum“.

Rozsah nastavení tohoto parametru je v rozmezí 30 – 65°C, přednastavená hodnota z výrobního závodu je 40°C.

Změnu tohoto parametru se provádí dle kap. 4.

Parametrem **Mez přehřátí** se definuje teplota, při které dojde k aktivaci alarmu „Přehřátí zásobníku TV“.

Rozsah nastavení tohoto parametru je v rozmezí 65 – 80°C, přednastavená hodnota z výrobního závodu je 80°C.

Změnu tohoto parametru se provádí dle kap. 4.

Parametr **Diference spínání** je snížení teploty vody v zásobníku TV vůči parametru **Komfort TV** nebo **Útlum TV** (v závislosti na nastavení v menu **Časový program TV**), po němž je čerpadlo TV uvedeno zpět do provozu pro dohřátí zásobníku TV.

Rozsah nastavení tohoto parametru je v rozmezí 0 – 20°C, přednastavená hodnota z výrobního závodu je 5°C.

Změnu tohoto parametru se provádí dle kap. 4.

Parametr **Převýšení zdroje** je navýšení žádané teploty topné vody vůči parametru **Komfort TV** nebo **Útlum TV** (v závislosti na nastavení v menu **Časový program TV**), aby se ohřál zásobník TV na požadovanou teplotu.

Rozsah nastavení tohoto parametru je v rozmezí 3 – 15°C, přednastavená hodnota z výrobního závodu je 10°C.

Změnu tohoto parametru se provádí dle kap. 4.

Pomocí volby **Priorita TV** (Žádná/Absolutní) se definuje, v jakém pořadí se natápí zásobník TV vůči topným okruhům.

V případě volby **Žádná** natápění zásobníku TV se děje paralelně s natápěním topných okruhů. Tato volba je doporučována výrobcem.

V případě volby **Absolutní** natápění zásobníku TV má přednost před natápěním topných okruhů.

Přednastavená hodnota z výrobního závodu je **Žádná**. Změnu tohoto parametru se provádí dle kap. 4.

5.19. PALIVO

Údaj zobrazuje, jaký typ paliva je zvolen pro spalování (**Dřevní pelety/Hnědé uhlí/Jiné palivo/Kusové dřevo**). Na základě tohoto údaje pak řídicí jednotka volí rychlost dávkování paliva a výkon ventilátoru dle přednastavených hodnot – viz kap. 5.5. a 5.6.

V případě volby **Kusové dřevo** je podavač paliva během automatického režimu zcela odstaven z provozu. Tato volba je navíc aktivní pouze v případě, že v servisním menu ve složce **Konfigurace** (viz kap. 7.1.) je nastavena volba **Zapalování – NE**.

Volba paliva se provádí dle kap. 4.

5.20. UŽIVATELSKÉ MENU

Pomocí tohoto řádku lze vejít do uživatelského menu, pro které není vyžadováno žádné heslo.

5.21. SERVISNÍ MENU

Po zadání hesla nižšího stupně (viz kap. 5.22.) lze pomocí tohoto řádku vejít do servisního menu.

5.22. ZADÁNÍ HESLA

Po zadání hesla nižšího stupně lze vejít do servisního menu a měnit většinu servisních parametrů programu. Tento stav je signalizován piktogramem jednoho "klíče" v pravém horním rohu displeje. Po uplynutí 10 min bez zmáčknutí libovolného tlačítka ovládacího panelu se program opětovně "uzamkne".

Po zadání hesla vyššího stupně lze vejít do výrobního menu a měnit systémové parametry. Tento stav je signalizován piktogramem dvou "klíčů" v pravém horním rohu displeje. Po uplynutí 10 min bez zmáčknutí libovolného tlačítka ovládacího panelu se program opětovně "uzamkne".

6. POPIS UŽIVATELSKÉHO MENU

6.1. RUČNÍ OVLÁDÁNÍ

Ruční ovládání podavače a ventilátoru se využívá především při zátopu (není zapotřebí, pokud je v **Konfiguraci** aktivována funkce automatického plnění a vyprázdnění při zapalování - viz kap. 7.1.), kdy potřebujeme dopravit palivo ze zásobníku do hořáku.

Pomocí parametru **Podávání ručně** se uvádí do nepřetržitého provozu podavač paliva a to po dobu danou parametrem **Doba podávání ručně**.

Rozsah nastavení parametru **Doba podávání ručně** je v rozmezí 0 – 10 min, přednastavená hodnota z výrobního závodu je 4 min.

Změnu obou parametrů se provádí dle kap. 4.

Pomocí parametru **Ventilátor ručně** se uvádí do nepřetržitého provozu ventilátor spalovacího vzduchu a to po dobu danou parametrem **Doba chodu ventilátoru**.

Rozsah nastavení parametru **Doba chodu ventilátoru** je v rozmezí 0 – 30 min, přednastavená hodnota z výrobního závodu je 10 min.

Rychlost otáček ventilátoru v ručním režimu se nastavuje pomocí parametru **Výkon ventilátoru ručně**. Rozsah nastavení parametru **Výkon ventilátoru ručně** je v rozmezí 20 – 100 %, přednastavená hodnota z výrobního závodu je 30 %.

Změnu všech tří parametrů se provádí dle kap. 4.

Funkce **Profuk** se používá při čištění kotle po demontáži roštu, kdy je zapotřebí vyčistit (profouknout) vzduchovou cestu mezi ventilátorem a roštem. Aktivace této funkce uvádí do nepřetržitého provozu ventilátor spalovacího vzduchu a to na jeho max. výkon. Pokud obsluha neprovede zpětné vypnutí, funkce **Profuk** se automaticky deaktivuje po uplynutí 1 min.

6.2. ÚTLUM

Útlum je úsporný provozní stav kotle, kdy do ohniště je dávkováno jen minimální množství paliva a to v cyklech **Čas podávání při útlumu** a **Čas prodlevy při útlumu**. Tím se zabraňuje vyhasnutí kotle a zároveň zpětnému zahoření paliva do zásobníku. Ventilátor přitom pracuje na omezený výkon jen v době chodu podavače.

Existují dva způsoby, jakým kotel může dosáhnout útlumu:

- A) **Útlum od teploty** - nastane tehdy, pokud okamžitá hodnota **Teploty kotle** přesáhne **Aktuálně žádanou teplotu** o teplotní hysterezi 3°C.
- B) **Externí útlum** - nastane tehdy, pokud dojde k rozepnutí pokojového termostatu nebo externího vstupu. To však neplatí, je-li aktivována funkce automatického plnění a vyprázdnění při zapalování (viz kap. 7.1.).

Rozsah nastavení parametru **Čas podávání při útlumu** je v rozmezí 2 – 15 s, přednastavená hodnota z výrobního závodu je 5 s.

Změnu tohoto parametru se provádí dle kap. 4.

Rozsah nastavení parametru **Čas prodlevy při útlumu** je v rozmezí 1 – 60 min, přednastavená hodnota z výrobního závodu je 5 min, což se doporučuje u topení dřevěnými peletami. Při topení hnědým uhlím se doporučuje tato hodnota změnit na 30 min.

Změnu tohoto parametru se provádí dle kap. 4.

Rychlost otáček ventilátoru v době přikládání při útlumu se nastavuje pomocí parametru **Výkon ventilátoru**. Rozsah nastavení parametru **Výkon ventilátoru** je v rozmezí 20 – 100 %, přednastavená hodnota z výrobního závodu je 40 %.

Změnu tohoto parametru se provádí dle kap. 4.

Vypnutí ventilátoru po ukončení přikládání při útlumu se děje se zpožděním a nastavuje se pomocí parametru **Doběh ventilátoru**.

Rozsah nastavení parametru **Doběh ventilátoru** je v rozmezí 0 – 300 sec, přednastavená hodnota z výrobního závodu je 30 sec.

Změnu tohoto parametru se provádí dle kap. 4.

6.3. ODPOPELŇOVAČ

V případě použití přídavného zařízení ke kotli (např. odpopelňovač, otočný rošt, dávkovač aditiva, apod.), které je uváděno do provozu v pravidelných periodách, lze toto přídavné zařízení ovládat pomocí binárního výstupu ODPOPELŇOVAČ.

Parametr **Počet přiložení** stanovuje, jak často bude přídavné zařízení uváděno do provozu. Parametr **Čas chodu odpopelňovače** určuje, na jak dlouhou dobu bude v provozu toto zařízení.

Je sledován **Aktuální počet přiložení**, tj. počet sepnutí podavače paliva. Až v součtu dosáhne hodnoty dané parametrem **Počet přiložení**, přídavné zařízení je uvedeno do provozu na **Čas chodu odpopelňovače**. **Aktuální počet přiložení** se zároveň automaticky vynuluje a počet sepnutí podavače paliva načítá znovu.

Rozsah nastavení parametru **Počet přiložení** je v rozmezí 1 – 400x, přednastavená hodnota z výrobního závodu je 40x.

Změnu tohoto parametru se provádí dle kap. 4.

Rozsah nastavení parametru **Čas chodu odpopelňovače** je v rozmezí 5 – 120 s, přednastavená hodnota z výrobního závodu je 15 s.

Změnu tohoto parametru se provádí dle kap. 4.

6.4. TOPNÝ OKRUH 1

Zde se nastavují veškeré parametry související s řízením topného okruhu 1.

6.4.1. TOPNÝ OKRUH 1

Parametrem **Topný okruh 1** lze provést volbu, zda řízení tohoto okruhu má být řešeno režimem:

- **Auto** – kdy je řízen na základě časového programu TO1

- **Protimrazová ochrana** – kdy je trvale udržována vnitřní teplota v referenční místnosti daná parametrem **Protimrazová ochrana**
- **Útlum** – kdy je trvale udržována vnitřní teplota v referenční místnosti daná parametrem **Útlum**
- **Komfort** – kdy je trvale udržována vnitřní teplota v referenční místnosti daná parametrem **Komfort**

Přednastavená hodnota z výrobního závodu je **Auto**.

Změnu tohoto parametru se provádí dle kap. 4.

6.4.2. ČASOVÝ PROGRAM TO1

Rozkliknutím řádku **Časový program TO1** lze vejít do menu, kde se nastavuje časový rozvrh žádané teploty v prostoru TO1 (komfort nebo útlum) pro jednotlivé dny v týdnu. Lze nastavit max. 6 záznamů během 24 hodin. Mezi půlnocí a prvním záznamem dalšího dne je vždy režim „útlum“.

6.4.3. ECO TOPNÝ OKRUH 1

Rozkliknutím řádku **ECO topný okruh 1** lze vejít do menu, kde se nastavují parametry ECO režimu ekvitermiálního okruhu s ohledem na vývoj venkovní teploty. ECO funkce jsou blokovány v případě trvalého nastavení volby „komfort“.

A) Přepínání LÉTO/ZIMA

Parametrem **Teplota přepnutí Léto/zima** se definuje tlumená venkovní teplota (viz kap. 5.7.1.), která je mezi pro přechod ze zimního do letního režimu a opačně.

Při změně nastavení jsou zkráceny nebo prodlouženy příslušné periody:

Zvýšení hodnoty: Časnější přepnutí na zimní provoz.

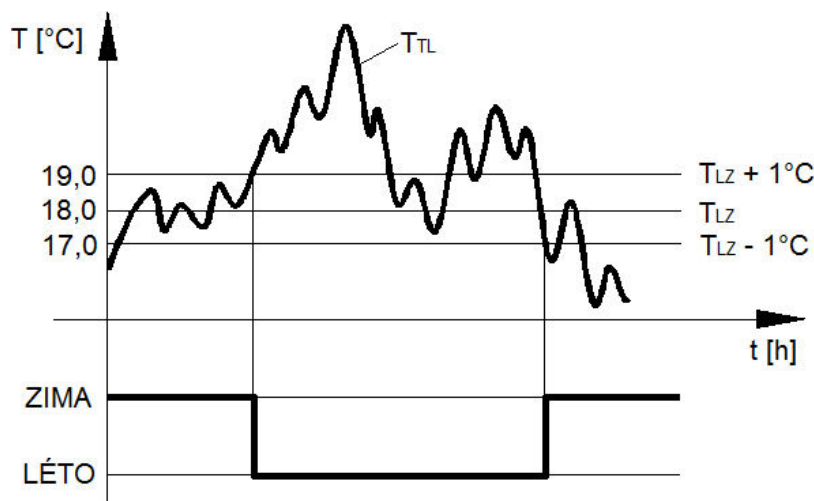
Pozdější přepnutí na letní provoz.

Snížení hodnoty: Pozdější přepnutí na zimní provoz.

Časnější přepnutí na letní provoz.

Rozsah nastavení tohoto parametru je v rozmezí 5 – 30°C, přednastavená hodnota z výrobního závodu je 18°C.

Změnu tohoto parametru se provádí dle kap. 4.



T_{TL} – Tlumená venkovní teplota

T_{LZ} – Teplota přepnutí LÉTO/ZIMA

B) Denní topná mez

Denní topná mez zapíná nebo vypíná vytápění podle průběhu venkovní teploty během dne. Tato funkce je aktivní především v přechodných obdobích, jako je jaro a podzim. Zamezuje okamžitým reakcím na kolísání venkovní teploty během dne.

Parametrem **TO1 mez komfort** se definuje upravená venkovní teplota (viz kap. 5.7.1.), která je mezí pro povolení vytápění v režimu **Komfort**.

Rozsah nastavení tohoto parametru je v rozmezí 5 – 30°C, přednastavená hodnota z výrobního závodu je 18°C.

Změnu tohoto parametru se provádí dle kap. 4.

Parametrem **TO1 mez útlum** se definuje upravená venkovní teplota (viz kap. 5.7.1.), která je mezí pro povolení vytápění v režimu **Útlum**.

Rozsah nastavení tohoto parametru je v rozmezí 2 – 30°C, přednastavená hodnota z výrobního závodu je 17°C.

Změnu tohoto parametru se provádí dle kap. 4.

6.4.4. PARAMETRY PROSTORU TO1

Rozkliknutím řádku **Parametry prostoru TO1** lze vejít do menu, kde se nastavují veškeré parametry týkající se vnitřních teplot prostoru TO1, snímaných čidlem teploty prostoru (např. prostorový přístroj A6 - SIEMENS POL 822.70).

Parametrem **Protimrazová ochrana TO1** se definuje, na jakou vnitřní teplotu se bude natápět referenční místnost TO1 v době, kdy dle časového programu TO1 bude aktivní režim „protimrazová ochrana“.

Rozsah nastavení tohoto parametru je v rozmezí 4 – 19°C, přednastavená hodnota z výrobního závodu je 10°C.

Změnu tohoto parametru se provádí dle kap. 4.

Parametrem **Útlum TO1** se definuje, na jakou vnitřní teplotu se bude natápět referenční místnost TO1 v době, kdy dle časového programu TO1 bude aktivní režim „útlum“.

Rozsah nastavení tohoto parametru je v rozmezí 10 – 21°C, přednastavená hodnota z výrobního závodu je 19°C.

Změnu tohoto parametru se provádí dle kap. 4.

Parametrem **Komfort TO1** se definuje, na jakou vnitřní teplotu se bude natápět referenční místnost TO1 v době, kdy dle časového programu TO1 bude aktivní režim „komfort“.

Rozsah nastavení tohoto parametru je v rozmezí 19 – 35°C, přednastavená hodnota z výrobního závodu je 21°C.

Změnu tohoto parametru se provádí dle kap. 4.

Parametrem **Vliv prostoru** se definuje, jaký procentuální vliv má teplota prostoru TO1 na úkor venkovní teploty B9 pro tvorbu žádané teploty pro vytápění a odstavení vytápění v referenční místnosti TO1.

Vliv prostoru	Způsob řízení
0 %	Pouze ekvitermní řízení.
1 – 99 %	Ekvitermní řízení s vlivem prostoru.
100 %	Pouze prostorové řízení, na venkovní teplotu B9 není brán ohled.

Rozsah nastavení tohoto parametru je v rozmezí 0 – 100%, přednastavená hodnota z výrobního závodu je 20%.

Změnu tohoto parametru se provádí dle kap. 4.

Parametr **Diference prostoru** určuje, kdy se odstaví ekvitermní vytápění na základě překročení žádané teploty v referenční místnosti TO1.

Rozsah nastavení tohoto parametru je v rozmezí 0 – 5°C, přednastavená hodnota z výrobního závodu je 1°C.

Změnu tohoto parametru se provádí dle kap. 4.

Parametr **Hysterese** souvisí s parametrem **Diference prostoru**. Určuje, kdy se opět zapne ekvitermní vytápění na základě žádané teploty v referenční místnosti TO1.

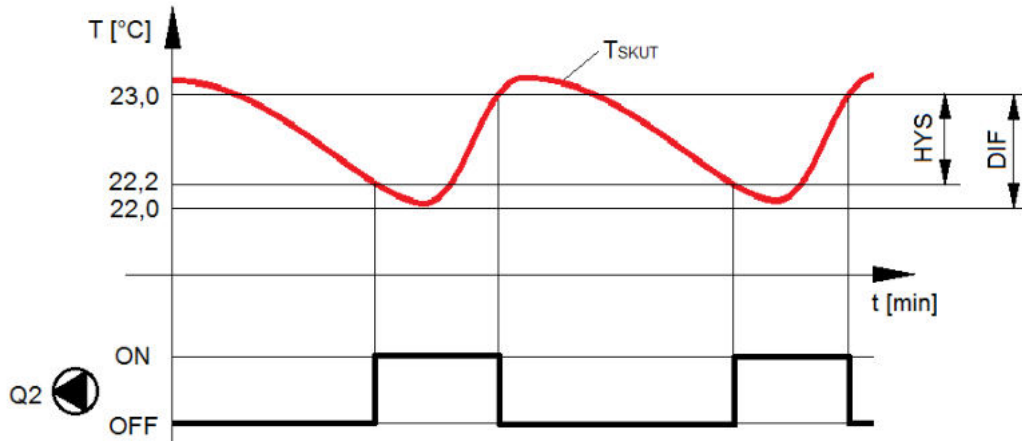
Rozsah nastavení tohoto parametru je v rozmezí 0 – 5°C, přednastavená hodnota z výrobního závodu je 0,5°C.

Změnu tohoto parametru se provádí dle kap. 4.

- Příklad:
- parametr **Komfort TO1** je 22°C
 - parametr **Diference prostoru** je 1°C
 - parametr **Hysterese** je 0,8°C

K vypnutí vytápění dojde při teplotě v referenční místnosti 23°C (22+1=23).

Vytápění se opět zapne, pokud teplota v referenční místnosti poklesne na teplotu 22,2°C (22+1-0,8=22,2).



T_{SKUT} - Skutečná teplota v referenční místnosti
 DIF - Diference prostoru
 HYS - Hysterese
 Q2 - Čerpadlo TO1

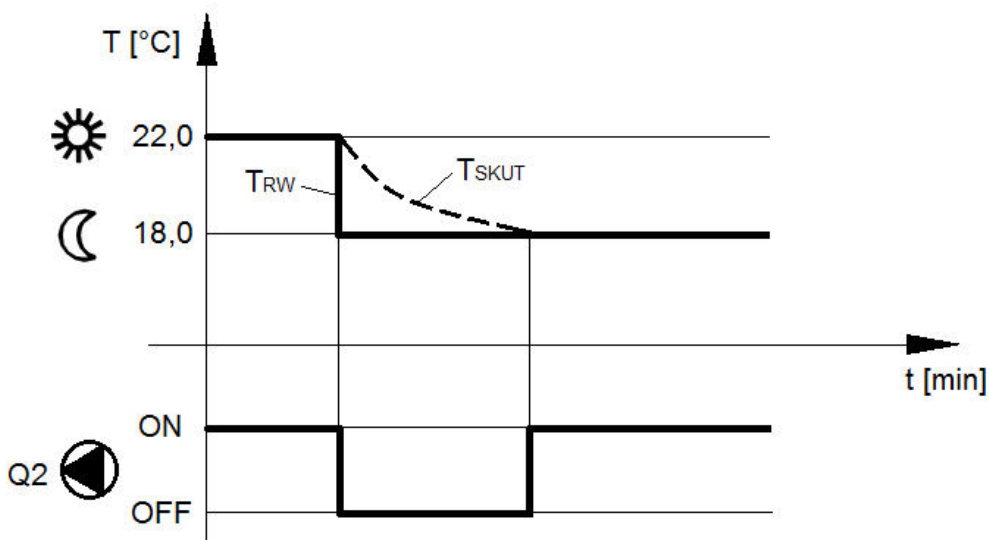
Funkce **Rychlý útlum** nabízí možnosti **Vypnuto** a **Zapnuto**.

Volba **Vypnuto** způsobí, že při přechodu na režim „útlum“ dojde ke snížení křivky vytápění dle nastavených parametrů žádaných teplot v prostoru, ale stále bude objekt temperován. (Týká se provozu ekvitermního okruhu bez instalovaného čidla teploty prostoru.)

V případě volby **Zapnuto** dojde k tomu, že při přechodu na režim „útlum“ je vypnuto čerpadlo Q2 topného okruhu 1 a (je-li okruh směšovaný) je uzavřen směšovací ventil Y1.

- a) Funkce s čidlem teploty prostoru – vytápění je vypnuté až do té doby, než teplota prostoru klesne na žádanou teplotu režimu „útlum“. Pak se aktivuje čerpadlo Q2 topného okruhu 1 a je uvolněn směšovací ventil – viz obrázek níže.
- b) Funkce bez čidla teploty prostoru – rychlý útlum vypne vytápění na určitou dobu závislou na venkovní teplotě a časové konstantě budovy.

Přednastavená volba z výrobního závodu je **Vypnuto**. Změnu tohoto parametru se provádí dle kap. 4.



T_{SKUT} - Skutečná teplota v referenční místnosti
 T_{RW} - Žádaná teplota v referenční místnosti

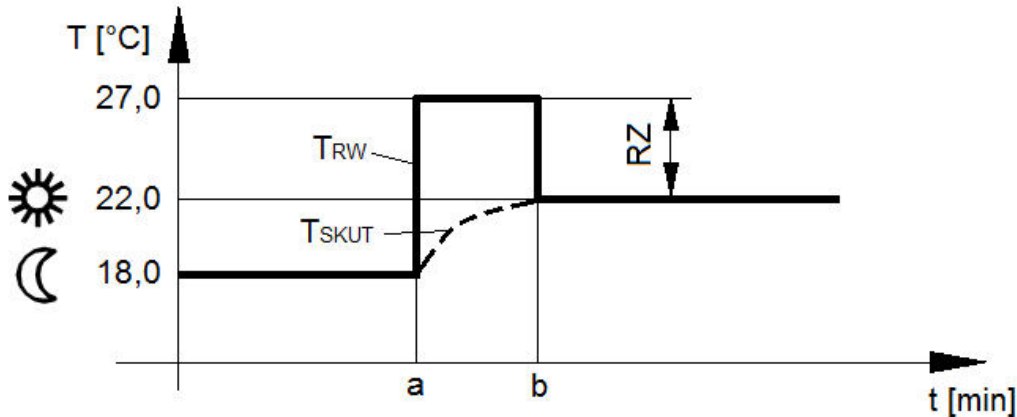
Funkce **Rychlý zátop** umožňuje při přepnutí z útlumové žádané teploty na komfortní žádanou teplotu rychleji dosáhnout novou žádanou teplotu v referenční místnosti. Během rychlého zátopu je žádaná teplota zvýšena o hodnotu **Rychlý zátop**. Zvýšení této hodnoty vede ke kratší době dotápění, snížení vede k delší době. Funkce **Rychlý zátop** trvá do okamžiku, než je dosažena komfortní žádaná teplota.

Rozsah nastavení tohoto parametru je v rozmezí 0 – 10°C, přednastavená hodnota z výrobního závodu je 5°C.

Změnu tohoto parametru se provádí dle kap. 4.

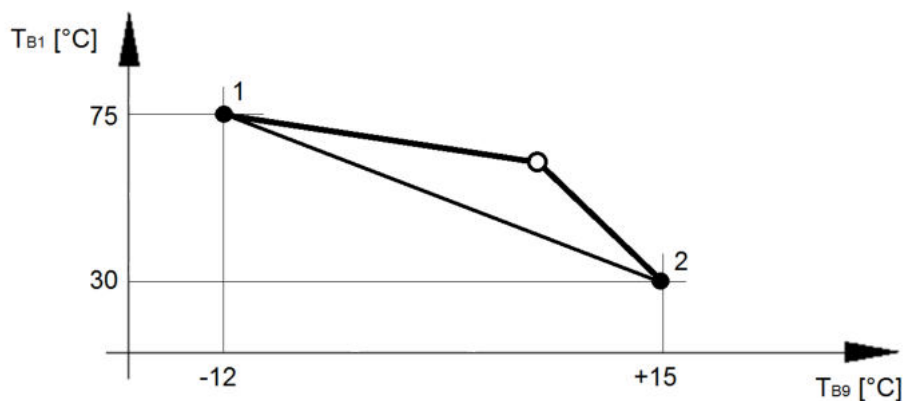
- Příklad:*
- parametr **Útlum TO1** je 18°C
 - parametr **Komfort TO1** je 22°C
 - parametr **Rychlý zátop** je 5 K

Při přechodu z útlumové na komfortní teplotu v referenční místnosti bude v čase „a“ až „b“ žádaná teplota 27°C (22+5=27), pak se vrátí na hodnotu 22°C.



T_{SKUT} - Skutečná teplota v referenční místnosti
 T_{RW} - Žádaná teplota v referenční místnosti
 RZ - Rychlý zátop

6.4.5. TOPNÁ KŘIVKA TO1



T_{B9} – Venkovní teplota
 T_{B1} – Teplota náběhu

Rozkliknutím řádku **Topná křivka TO1** lze vejít do menu, kde se nastavují veškeré parametry týkající se ekvitermní křivky TO1. Definuje se zde dvě mezní venkovní teploty (**Teplota venkovní B9 - bod 1** a **Teplota venkovní B9 - bod 2**), ke kterým se přiřazuje žádanou teplotu topné vody na vstupu do TO1 (**Teplota náběhu B1 - bod 1** a **Teplota náběhu B1 - bod 2**).

Rozsah nastavení parametru **Teplota venkovní B9 - bod 1** je v rozmezí -50 až +10°C, přednastavená hodnota z výrobního závodu je -12°C.

Rozsah nastavení parametru **Teplota náběhu B1 - bod 1** je v rozmezí 25 až 85°C, přednastavená hodnota z výrobního závodu je 75°C.

Rozsah nastavení parametru **Teplota venkovní B9 - bod 2** je v rozmezí 5 až 30°C, přednastavená hodnota z výrobního závodu je 15°C.

Rozsah nastavení parametru **Teplota náběhu B1 - bod 2** je v rozmezí 25 až 85°C, přednastavená hodnota z výrobního závodu je 30°C.

Změnu těchto parametrů se provádí dle kap. 4.

Parametrem **Exponent křivky** se nastavuje zakřivení ekvitermní křivky v závislosti na použitém systému vytápění (radiátorové, podlahové, konvektory). Tento parametr zohledňuje nelineární přenos tepla. V následující tabulce je uveden přehled jeho hodnot pro běžně používané systémy vytápění:

Přenos tepla přes:	Doporučená hodnota exponentu křivky
Podlahové vytápění	1,05 – 1,1
Deskové radiátory	1,26 – 1,33
Radiátory podle DIN 4703	1,3
Konvektory	1,25 – 1,45

Rozsah nastavení tohoto parametru je v rozmezí 1 – 2, přednastavená hodnota z výrobního závodu je 1,3.

Změnu tohoto parametru se provádí dle kap. 4.

Parametrem **Minimální žádaná teplota B1** se definuje minimální hodnotu žádané teploty topné vody na vstupu do TO1.

Rozsah nastavení tohoto parametru je v rozmezí 20 – 40°C, přednastavená hodnota z výrobního závodu je 20°C.

Změnu tohoto parametru se provádí dle kap. 4.

Parametrem **Maximální žádaná teplota B1** se definuje maximální hodnotu žádané teploty topné vody na vstupu do TO1.

Rozsah nastavení tohoto parametru je v rozmezí 40 – 85°C, přednastavená hodnota z výrobního závodu je 80°C.

Změnu tohoto parametru se provádí dle kap. 4.

Parametrem **Převýšení zdroje** se nastavuje navýšení žádané teploty topné vody zdroje (kotle) vůči okamžité žádané teplotě topné vody na vstupu do TO1.

Rozsah nastavení tohoto parametru je v rozmezí 0 – 20 °C, přednastavená hodnota z výrobního závodu je 5 °C.

Změnu tohoto parametru se provádí dle kap. 4.

6.4.6. ČERPADLO TO1

Rozkliknutím řádku **Čerpadlo TO1** lze vejít do menu, kde se nastavují veškeré parametry týkající se čerpadla TO1:

Parametrem **Protimrazová ochrana** se aktivuje nebo deaktivuje provoz čerpadla TO1 za nízkých teplot.

Změnu tohoto parametru se provádí dle kap. 4.

Parametrem **Doběh čerpadla TO1** se definuje zpoždění vypnutí čerpadla TO1 po uplynutí požadavku na vytápění topného okruhu 1.

Rozsah nastavení tohoto parametru je v rozmezí 0 – 1200s, přednastavená hodnota z výrobního závodu je 120s.

Změnu tohoto parametru se provádí dle kap. 4.

6.4.7. EXTERNÍ KONTAKT H1 TO1

Rozkliknutím řádku **Externí kontakt H1 TO1** lze vejít do menu, kde lze změnit polaritu (logiku fungování) externího kontaktu H1. Přednastavená volba z výrobního závodu je **Pracovní**, tj. že sepnutí kontaktu prostorového termostatu odstavuje topení do režimu „protimrazová ochrana“.

Volba **Klidový** znamená opačnou logiku fungování, tj. že rozepnutí kontaktu prostorového termostatu odstavuje topení do režimu „protimrazová ochrana“. Tato volba je v praxi běžnější. Nastavuje se v případě

použití standardního prostorového termostatu (např. SIEMENS REV24DC nebo bezdrátový SIEMENS REV24RFDC/SET), kdy sepnutý kontakt znamená „vytápění“.

6.5. TOPNÝ OKRUH 2

Ovládání topného okruhu 2 je řešeno analogicky s ovládáním topného okruhu 1 – viz kap. 6.4.

Rozdíl je pouze v označení:

- Směšovací ventil TO2 má označení Y5 (nikoliv Y1)
- Čerpadlo TO2 má označení Q6 (nikoliv Q2)
- Čidlo teploty náběhu TO2 má označení B12 (nikoliv B1)
- Čidlo teploty prostoru TO2 má označení A7 (nikoliv A6)
- Externí kontakt TO2 má označení H3 (nikoliv H1)

6.6. STAV BINÁRNÍCH VSTUPŮ

Uživatel zde může uceleně zkontrolovat, v jakém provozním stavu v daném okamžiku jsou veškeré binární vstupy.

Jedná se o tato zařízení:

- Externí vstup Zapnuto/Vypnuto
- Havarijní termostat OK/Chyba
- Čidlo zahoření OK/Chyba
- Víko násypky OK/Chyba
- H1 externí kontakt TO1 Aktivní/Pasivní
- H3 externí kontakt TO2 Aktivní/Pasivní

6.7. STAV BINÁRNÍCH VÝSTUPŮ

Uživatel zde může uceleně zkontrolovat, v jakém provozním stavu v daném okamžiku jsou veškeré binární výstupy.

Jedná se o tato zařízení:

- Podavač 1 Zapnuto/Vypnuto
- Podavač 2 Zapnuto/Vypnuto
- Odpopelňovač Zapnuto/Vypnuto
- Zapalování Zapnuto/Vypnuto
- Odtah spalin Zapnuto/Vypnuto
- Čerpadlo kotle Zapnuto/Vypnuto
- Čerpadlo TO1 Zapnuto/Vypnuto
- Čerpadlo TO2 Zapnuto/Vypnuto
- Čerpadlo TV Zapnuto/Vypnuto

6.8. STAV ANALOGOVÝCH VSTUPŮ

Uživatel zde může uceleně zkontrolovat, jaké hodnoty v daném okamžiku snímají veškeré analogové vstupy.

Jedná se o tyto hodnoty:

- B9 Venkovní teplota °C
- B2 Teplota kotle °C
- B7 Teplota zpátečky °C
- B8 Teplota spalin °C
- O2 koncentrace %
- B4 AKU horní °C

- B41 AKU spodní °C
- B1 Náběh TO1 °C
- B12 Náběh TO2 °C
- A6 Prostor TO1 °C
- A7 Prostor TO2 °C
- B3 Teplá voda °C

6.9. STAV ANALOGOVÝCH VÝSTUPŮ

Uživatel zde může uceleně zkontrolovat, jaké hodnoty v daném okamžiku jsou vysílané na jednotlivé analogové výstupy.

Jedná se o tyto hodnoty:

- Ventilátor %
- Ventil zpátečky %
- Ventil TO1 %
- Ventil TO2 %

6.10. DIAGNOSTIKA ZDROJE

Tato záložka poskytuje uživateli veškeré informace týkající se zdroje, tj. kotle a akumulční nádrže.

Rozkliknutím řádku **Diagnostika kotle** lze vejít na stránku, kde jsou souhrnně zobrazeny základní informace týkající se provozu kotle:

- Stav kotle Provoz / Mimo provoz / Zapalování / Útlum od teplot / Externí útlum / a další
- Aktuální žádaná teplota °C
- Teplota sepnutí kotle °C
- Teplota vypnutí kotle °C

Rozkliknutím řádku **Diagnostika akumulace** lze vejít na stránku, kde jsou souhrnně zobrazeny základní informace týkající se akumulční nádrže:

- Akumulace Nabíjení / Nabito
- AKU horní B4 zapnutí kotle °C
- AKU spodní B41 vypnutí kotle °C

Dále jsou zde souhrnně zobrazeny požadavky na topení od jednotlivých spotřebičů, tzv. **Požadavky od spotřeby**:

- Požadavek TO1 °C
- Požadavek TO2 °C
- Požadavek TV °C
- Externí vstup °C

6.11. DIAGNOSTIKA SPOTŘEBIČE

Tato záložka poskytuje uživateli veškeré informace týkající se spotřebičů, tj. topného okruhu 1, topného okruhu 2, ohřevu teplé vody a externího vstupu.

Rozkliknutím řádku **Topný okruh 1** lze vejít na stránku, kde jsou souhrnně zobrazeny základní informace týkající se topného okruhu 1:

- Druh provozu Auto / Ručně
- Režim Protimrazová ochrana / Útlum / Komfort
- Stav Žádaná prostor / Limit prostoru / Protimráz / Rychlý zátop / Rychlý útlum / Letní provoz / Omezení od zpátečky / Odtah tepla apod.
- Stav prostoru Žádaná prostor / Limit prostoru / Protimráz / Rychlý zátop / Rychlý útlum / Letní provoz apod.

Dále jsou zde souhrnně zobrazeny žádané a měřené hodnoty teplot:

- B1 náběh TO1 °C
- A6 prostor TO1 °C
- TO1 Korekce prostor °C
- H1 ext. Kontakt TO1 Aktivní / Pasivní

Rozkliknutím řádku **Topný okruh 2** lze vejít na stránku, kde jsou souhrnně zobrazeny základní informace týkající se topného okruhu 2, analogickým způsobem jako pro topný okruh 1.

Rozkliknutím řádku **Teplá voda** lze vejít na stránku, kde jsou souhrnně zobrazeny základní informace týkající se ohřevu teplé vody:

- Druh provozu Auto / Protimrazová ochrana
- Režim Komfort / Útlum
- Stav Nábíjení / Nabito

Dále jsou zde souhrnně zobrazeny žádané a měřené hodnoty teplot TV.

Rozkliknutím řádku **Externí vstup** lze vejít na stránku, kde je zobrazena žádaná teplota externího vstupu.

Na konci menu **Diagnostika spotřebiče** jsou souhrnně zobrazeny okamžité hodnoty venkovních teplot:

- B9 Venkovní teplota °C
- Tlumená venkovní teplota °C
- Venkovní teplota LÉTO/ZIMA °C

6.12. DIAGNOSTIKA REGULÁTORU

Tato záložka poskytuje uživateli ostatní informace a možnosti, jako např.:

- verzi programu
- uložení/nahrání
 - uložení vlastního nastavení
 - obnovení vlastního nastavení
 - uložení výrobního nastavení
- čítač restartů řídicí jednotky
- interní teplotu řídicí jednotky
- provozní hodiny řídicí jednotky
- je-li program aktivní

6.13. FUNKCE RYCHLÝ PŘÍSTUP

Funkce **Rychlý přístup** je aktivní pouze v případě, že v servisním menu ve složce **Konfigurace** (viz kap. 7.1.) je nastavena volba:

- Zapalování ANO
- Vyprázdnění ANO

Je-li zapotřebí během **Prvního přikládání** před zapalováním (viz kap. 7.1. a 7.4.) Podavač 1 a Podavač 2 předčasně vypnout, nutno zmáčknout tlačítko "A" (viz kap. 2.), čímž se dostaneme do záložky **Rychlý přístup**.

Pomocí volby **První přikládání** (Pokračovat/Dokončit) lze definovat, zda proces prvního přikládání má pokračovat nebo má být předčasně ukončen a okamžitě má být zahájeno zapalování.

Přednastavená hodnota z výrobního závodu je **Pokračovat**. Změnu tohoto parametru se provádí dle kap. 4.

Hodnota **Požadavek** zobrazuje čas, jak dlouho celkem má trvat první přikládání.

Hodnota **Skutečnost** zobrazuje čas, kolik času již uběhlo z prvního přikládání.

Analogicky funguje funkce rychlého přístupu v souvislosti s **Vyprázdněním** šnekového podavače paliva - viz kap. 7.1.

Pomocí volby **Vyprázdnění** (Pokračovat/Dokončit) lze definovat, zda proces vyprázdnění paliva ze šnekového podavače má pokračovat nebo má být předčasně ukončen a okamžitě má kotel přejít do stavu "Externí vypnutí".

Přednastavená hodnota z výrobního závodu je **Pokračovat**. Změnu tohoto parametru se provádí dle kap. 4. Hodnota **Požadavek** zobrazuje čas, jak dlouho celkem má trvat vyprázdnění.

Hodnota **Skutečnost** zobrazuje čas, kolik času již uběhlo z vyprázdnění.

7. POPIS SERVISNÍHO MENU

Po zadání hesla nižšího stupně (viz kap. 5.22.) lze pomocí tohoto řádku vejít do servisního menu.

7.1. KONFIGURACE

Před prvním uvedením kotle s řídicí jednotkou CLIMATIX 2 do provozu je nutné, aby servisní technik definoval správnou konfiguraci (vybavenost) kotle a topného systému dle reálného stavu v kotelně.

Rozkliknutím řádku **Konfigurace** lze vejít na stránku, kde jsou následující komponenty a funkce:

- | | |
|--------------------------------|-----------------------------|
| • Kyslíkový sensor | Ano / Ne |
| • Zapalování | Ano / Ne |
| • Vyprázdnění | Ano / Ne |
| • Zatápěcí klapka | Ano / Ne |
| • Ochrana zpátečky spotřebičem | Ano / Ne |
| • Akumulace | Ano / Ne |
| • Teplá voda | Ano / Ne |
| • Topný okruh 1 | Ne / Směšovaný / Čerpadlový |
| • A6 prostor TO1 | Ano / Ne |
| • Topný okruh 2 | Ne / Směšovaný / Čerpadlový |
| • A7 prostor TO2 | Ano / Ne |
| • Externí vstup | Ano / Ne |

Po provedení volby konfigurace kotle a topného systému nutno potvrdit toto uspořádání pomocí příkazu **Uložení konfigurace**.

V případě, že do 30 s od poslední změny v konfiguraci obsluha neprovede žádnou další změnu, uložení konfigurace se provede automaticky. Zbývající čas do automatického uložení je indikován na posledním řádku **Automatické uložení za: ... s**.

Uložení zvolené konfigurace se projeví tak, že dojde k úplnému restartování celé řídicí jednotky a nově se načte pouze ta vybavenost kotle a topného systému (včetně specifických funkcí), která byla zvolena. Vše ostatní zůstane skryto a nebude při provozu kotle bráno v úvahu.

Pomocí volby **Kyslíkový sensor** (ANO/NE) lze definovat, zda kotel je vybaven tímto senzorem či nikoliv. Přednastavená hodnota z výrobního závodu je **ANO**. Změnu tohoto parametru se provádí dle kap. 4.

Pomocí volby **Zapalování** (ANO/NE) lze definovat, zda kotel je vybaven automatickým zapalováním či nikoliv. V případě volby NE dojde i k automatickému přednastavení volby **Vyprázdnění - NE**.

Přednastavená hodnota z výrobního závodu je **ANO**. Změnu tohoto parametru se provádí dle kap. 4.

Pomocí volby **Vyprázdnění** (ANO/NE) lze definovat způsob chování kotle při zátopu a po natopení všech spotřebičů.

Přednastavená hodnota z výrobního závodu je **NE**. Změnu tohoto parametru se provádí dle kap. 4.

Volba **Zapalování – ANO**, **Vyprázdnění – ANO** se používá v případě, kdy existuje předpoklad, že po natopení systému bude nutné další uvedení kotle do provozu až po několika hodinách. Jedná se především o provozování kotle s akumulační nádrží.

Po zapnutí kotle dojde k paralelnímu rozběhu podavače 1 a podavače 2 na dobu **První příkládání** (viz kap. 7.4.), displej signalizuje stav "**Plnění**" a na tlačítku "A" svítí oranžová kontrolka. Tímto způsobem dojde k

naplnění podavačů palivem, jejich automatickému vypnutí a uvedení do provozu automatického zapalování. Displej signalizuje tento stav textem "**Zapalování**" a na tlačítku "A" bliká kontrolka oranžově-zeleně. Po zážehu kotel pokračuje v normálním provozu, na displeji se objeví text "**Provoz**" a kontrolka na tlačítku "A" svítí zeleně.

Po natopení všech spotřebičů a akumulční nádrže řídicí jednotka odstaví z provozu podavač 2 (horní) a rychlostí odpovídající aktuálnímu výkonu řízení vyprázdní podavač 1 (spodní). Tento stav je signalizován na displeji textem "**Vyprazdňování**" a blikáním oranžové kontrolky na tlačítku "A". Po ukončení tohoto procesu kotel přestane pracovat a displej signalizuje "**Externí vypnutí**". V tomto stavu kotel čeká na opětovný požadavek na teplo od jakéhokoliv spotřebiče.

Až nastane tato situace, dojde k opětovnému paralelnímu rozběhu podavače 1 a podavače 2 na dobu **První příkládání** (viz kap. 7.4.) a celý proces „**Plnění**“, „**Zapalování**“ a „**Provoz**“ se opakuje.

V případě, že k opětovnému požadavku na teplo od jakéhokoliv spotřebiče dojde již během řízeného „**Vyprazdňování**“, vyprazdňování pokračuje až do konce, a až následně se rozeběhne program automatického „**Plnění**“ a „**Zapalování**“.

Volba **Zapalování – ANO, Vyprázdnění – NE** se používá především při provozování kotle bez akumulční nádrže. Musí být taky zvolena v případě, že kotel není vybaven podavačem 2 (např. kotle řady BENEKOV C).

Před zapnutím kotle nutno pomocí ručního ovládání (viz kap. 6.1.) dopravit palivo do hořáku a následně provést zapnutí kotle. Je uvedeno do provozu automatické zapalování. Displej signalizuje tento stav textem "**Zapalování**" a na tlačítku "A" bliká kontrolka oranžově-zeleně. Po zážehu kotel pokračuje v normálním provozu, na displeji se objeví text "**Provoz**" a kontrolka na tlačítku "A" svítí zeleně.

Po natopení všech spotřebičů kotel přejde do útlumu - viz kap. 6.2. Tento stav je signalizován na displeji textem "**Externí útlum**" a blikáním zelené kontrolky na tlačítku "A".

Po příchodu požadavku na teplo od jakéhokoliv spotřebiče dojde k rozfoukání ohniště ventilátorem a pokračováním v normálním provozu. Na displeji se objeví text "**Provoz**" a kontrolka na tlačítku "A" svítí zeleně.

V případě, že po následném rozběhu normálního provozu nedojde k dostatečnému rozhoření ohniště do 4 minut, je uvedeno do provozu automatické zapalování.

Pomocí volby **Zatápěcí klapka (ANO/NE)** lze definovat, zda kotel je vybaven klapkou automaticky řízenou na základě teploty spalin v komině či nikoliv. V současné době toto přídatné zařízení je ve vývoji a není součástí stávajících kotlů.

Přednastavená hodnota z výrobního závodu je **NE**. Změnu tohoto parametru se provádí dle kap. 4.

Pomocí volby **Ochrana zpátečky spotřebičem (ANO/NE)** lze definovat způsob ochrany zpátečky kotle proti nízkoteplotní korozi.

Přednastavená hodnota z výrobního závodu je **NE**. Změnu tohoto parametru se provádí dle kap. 4.

Volba **Ochrana zpátečky spotřebičem – ANO** se používá v případě, kdy je instalace kotle do topného systému provedena dle zapojení v kap. 10.3. Při tomto uspořádání v primárním okruhu kotle není směšovací ventil Y7 pro hlídání teploty zpátečky a tuto funkci zajišťuje řízené spínání a vypínání jednotlivých spotřebičů (topné okruhy, zásobník TV).

Tuto volbu nelze použít při provozování kotle s akumulční nádrží.

Volba **Ochrana zpátečky spotřebičem – NE** se používá v případě, kdy ochranu kotle proti nízkoteplotní korozi zajišťuje směšovací ventil Y7 v primárním okruhu kotle – viz zapojení v kap. 10.1. nebo 10.2.

Pomocí volby **Akumulace (ANO/NE)** lze definovat, zda topný systém je vybaven akumulční nádrží či nikoliv.

Přednastavená hodnota z výrobního závodu je **NE**. Změnu tohoto parametru se provádí dle kap. 4.

Pomocí volby **Teplá voda (ANO/NE)** lze definovat, zda topný systém je vybaven zásobníkem TV či nikoliv.

Přednastavená hodnota z výrobního závodu je **NE**. Změnu tohoto parametru se provádí dle kap. 4.

Pomocí volby **Topný okruh 1 (NE/SMĚŠOVANÝ/ČERPADOVÝ)** lze definovat, zda topný systém je vybaven topným okruhem 1 či nikoliv. Pokud **ANO**, nutno specifikovat, zda se jedná o okruh směšovaný směšovacím ventilem Y1 nebo ovládán pouze čerpadlem Q2 – viz zapojení v kap. 10.1., 10.2. nebo 10.3.

Přednastavená hodnota z výrobního závodu je **NE**. Změnu tohoto parametru se provádí dle kap. 4.

Pomocí volby **A6 prostor TO1** (ANO/NE) lze definovat, zda v referenční místnosti topného okruhu 1 je instalován prostorový přístroj A6 (SIEMENS POL 822.70) či nikoliv.

Pozor! Nezaměňovat tento přístroj se standardním pokojovým termostatem, který se v případě použití v topném okruhu 1 zapojuje na svorky H1.

Přednastavená hodnota z výrobního závodu je **NE**. Změnu tohoto parametru se provádí dle kap. 4.

Pomocí volby **Topný okruh 2** (NE/SMĚŠOVANÝ/ČERPADOVÝ) lze definovat, zda topný systém je vybaven topným okruhem 2 či nikoliv. Pokud **ANO**, nutno specifikovat, zda se jedná o okruh směšovaný směšovací ventil Y5 nebo ovládán pouze čerpadlem Q6 – viz zapojení v kap. 10.1., 10.2. nebo 10.3.

Volbu **Topný okruh 2 – Směšovaný** nelze použít při provozování kotle s akumulací nádrží.

Přednastavená hodnota z výrobního závodu je **NE**. Změnu tohoto parametru se provádí dle kap. 4.

Pomocí volby **A7 prostor TO2** (ANO/NE) lze definovat, zda v referenční místnosti topného okruhu 2 je instalován prostorový přístroj A7 (SIEMENS POL 822.70) či nikoliv.

Pozor! Nezaměňovat tento přístroj se standardním pokojovým termostatem, který se v případě použití v topném okruhu 2 zapojuje na svorky H3.

Přednastavená hodnota z výrobního závodu je **NE**. Změnu tohoto parametru se provádí dle kap. 4.

Pomocí volby **Externí vstup** (ANO/NE) lze definovat, zda k řídicí jednotce je připojen přídatný vstup (např. ohřev bazénu) či nikoliv.

Přednastavená hodnota z výrobního závodu je **ANO**. Změnu tohoto parametru se provádí dle kap. 4.

7.2. TEST VSTUPŮ A VÝSTUPŮ

Pomocí této záložky lze snadno ověřit správnost zapojení a funkčnost veškerých elektrických agregátů ovládaných řídicí jednotkou. Jedná se o:

- ventilátory
- motory
- čerpadla
- ventily
- zapalování

Po zvolení konkrétního agregátu (např. Podavač 1 ve složce Motory) a jeho rozkliknutí se otevře dialogové okno s jeho třemi možnými provozními stavy:

- Vypnuto
- Zapnuto
- Auto

Symbol háčku na levé straně řádku ukazuje, která funkce je v danou chvíli aktivní. Za normálního stavu musí být aktivní stav **Auto**.

Volbou **Zapnuto** se uvádí daný agregát do nepřetržitého provozu. Tento odklon od automatického režimu řídicí jednotky je pak signalizován oranžově-červeným blikáním kontrolky na tlačítku "A" a zároveň červeným blikáním kontrolky na tlačítku "B" - viz kap. 2.

Volbou **Vypnuto** se uvádí daný agregát do nepřetržitého klidu. Tento odklon od automatického režimu řídicí jednotky je pak signalizován oranžově-červeným blikáním kontrolky na tlačítku "A" a zároveň červeným blikáním kontrolky na tlačítku "B" - viz kap. 2.

POZOR!!! Po odzkoušení funkčnosti nutno všechny agregáty přepnout zpět do stavu **Auto**. Kontrolky na tlačítkách "A" a "B" - viz kap. 2 - pak přestanou blikat.

7.3. ČERPADO KOTLE

Záložka **Čerpadlo kotle** slouží pro nastavení veškerých parametrů nutných pro správný provoz čerpadla primárního okruhu.

Parametr **Teplota zapnutí** určuje, při jaké teplotě dojde k rozběhu čerpadla primárního okruhu, pokud toto čerpadlo je ovládáno řídicí jednotkou kotle.

Rozsah nastavení je v rozmezí 40 – 60 °C, přednastavená hodnota z výrobního závodu je 45 °C.

Změnu tohoto parametru se provádí dle kap. 4.

Při chladnutí vody v kotli se vypnutí čerpadla primárního okruhu děje s hysterezí nastavenou pomocí parametru **Diference vypnutí** a uplynutí času daného parametrem **Doběh čerpadla**.

Rozsah nastavení parametru **Diference vypnutí** je v rozmezí 1 až 10 °C, přednastavená hodnota z výrobního závodu je 5 °C.

Změnu tohoto parametru se provádí dle kap. 4.

Rozsah nastavení parametru **Doběh čerpadla** je v rozmezí 0 – 30 min, přednastavená hodnota z výrobního závodu je 2 min.

Změnu tohoto parametru se provádí dle kap. 4.

Příklad:

Na řídicí jednotce jsou nastaveny následující hodnoty:

- Teplota zapnutí 45 °C
- Diference vypnutí 5 °C
- Doběh čerpadla 2 min

Po uvedení kotle do provozu teplota vody v kotli se začne zvyšovat. Při dosažení hodnoty 45 °C dojde k rozběhu čerpadla primárního okruhu. Začne-li se z jakéhokoliv důvodu teplota vody v kotli snižovat, dosáhne hodnoty 40 °C (45-5=40) a tento stav potrvá 2 min, dojde k vypnutí tohoto čerpadla.

K vypnutí čerpadla po uplynutí času daného parametrem **Doběh čerpadla** dochází rovněž v okamžiku, kdy kotel přejde do "Externího útlumu" - viz kap. 6.2. - vlivem rozepnutí pokojového termostatu nebo externího vstupu. Po opětovném sepnutí se čerpadlo automaticky zapíná.

V případě, že teplota vody v kotli stoupne nad 85 °C, čerpadlo kotle je v provozu nepřetržitě, bez ohledu na provozní stav kotle. Vypíná pak při poklesu teploty pod 85 °C s doběhem 2 min.

Pomocí volby **Protimrazová ochrana** (Vypnuto/Zapnuto) lze definovat, zda je aktivní režim „protimrazová ochrana“ čerpadla primárního okruhu či nikoliv. V případě volby **Zapnuto** čerpadlo primárního okruhu je zapínáno podle aktuální venkovní teploty B9, i když není žádný požadavek na teplo.

Venkovní teplota	Režim čerpadla
< -4 °C	Čerpadlo je trvale zapnuto.
-4 až 1,5 °C	Čerpadlo je zapínáno každých 6 h na 10 min.
> 1,5 °C	Čerpadlo je trvale vypnuto.

Přednastavená hodnota z výrobního závodu je **Vypnuto**. Změnu tohoto parametru se provádí dle kap. 4.

7.4. ZAPALOVÁNÍ

Jedná se o část programu, kterou lze ovládat a optimalizovat proces automatického zapalování ohniště pomocí zapalovacího agregátu (horkovzdušné pistole nebo žhavící elektrody) během uvádění kotle do provozu.

Jako úspěšné zapálení se považuje stav, kdy je splněna alespoň jedna z podmínek parametrů **Diference spaliny-voda** nebo **Navýšení teploty spalin**.

Po rozkliknutí řádku **Zapalování** lze vejít do menu týkajícího se nastavení parametrů zapalování:

Parametr **První přikládání** určuje čas, na jak dlouho je uveden do provozu Podavač 1 a Podavač 2 po zapnutí kotle (nebo po řízeném vyprázdnění) a před spuštěním režimu „Zapalování“. Jeho délka závisí na konstrukci podavače paliva a musí být nastavená tak, aby po uplynutí času **První přikládání** hladina paliva byla přibližně v úrovni horní plochy roštu. Je-li zapotřebí během **Prvního přikládání** Podavač 1 a Podavač 2

předčasně vypnout, nutno zmáčknout tlačítko "A" (viz kap. 2.), čímž se dostaneme do záložky **Rychlý přístup** (viz kap. 6.13.).

Rozsah nastavení je v rozmezí 10 – 600 s, přednastavená hodnota z výrobního závodu je 260 s.

Změnu tohoto parametru se provádí dle kap. 4.

Parametr **Následné přikládání** určuje čas, na jak dlouho je uveden do provozu Podavač 1 a Podavač 2 mezi jednotlivými cykly režimu „Zapalování“.

Rozsah nastavení je v rozmezí 5 – 50 s, přednastavená hodnota z výrobního závodu je 10 s.

Změnu tohoto parametru se provádí dle kap. 4.

Parametr **Čas zapalování** určuje, na jakou maximální dobu bez přerušení je uveden do provozu zapalovací agregát během režimu „Zapalování“.

Rozsah nastavení je v rozmezí 1 – 15 min, přednastavená hodnota z výrobního závodu jsou 4,0 min.

Změnu tohoto parametru se provádí dle kap. 4.

Parametr **Diference spaliny-voda** určuje, jaký minimální rozdíl musí být mezi teplotou spalin a teplotou kotle, aby program vyhodnotil zapalování jako úspěšné.

Rozsah nastavení je v rozmezí 5 – 25 K, přednastavená hodnota z výrobního závodu je 10 K.

Změnu tohoto parametru se provádí dle kap. 4.

Parametr **Navýšení teploty spalin** určuje, o kolik °C během režimu „Zapalování“ se musí zvednout teplota spalin, aby program vyhodnotil zapalování jako úspěšné.

Rozsah nastavení je v rozmezí 5 – 30 °C, přednastavená hodnota z výrobního závodu je 15 °C.

Změnu tohoto parametru se provádí dle kap. 4.

Parametr **Ventilátor při zapalování** určuje rychlost otáček ventilátoru během režimu „Zapalování“.

Rozsah nastavení je v rozmezí 20 – 100 %, přednastavená hodnota z výrobního závodu je 60 %.

Změnu tohoto parametru se provádí dle kap. 4.

Parametr **Zpoždění ventilátoru** určuje, s jakým časovým zpožděním vůči zapalovacímu agregátu se uvede do provozu ventilátor během režimu „Zapalování“.

Rozsah nastavení je v rozmezí 0 – 120 sec, přednastavená hodnota z výrobního závodu je 30 sec.

Změnu tohoto parametru se provádí dle kap. 4.

Parametr **Opakování zapalování** určuje, kolik cyklů (pokusů o zapálení) provede kotel před vyhlášením chybového stavu, že nedošlo k zapálení.

Rozsah nastavení je v rozmezí 1 – 10 cyklů, přednastavená hodnota z výrobního závodu jsou 3 cykly.

Změnu tohoto parametru se provádí dle kap. 4.

7.5. ODTAH SPALIN

Odtah spalin je přídatné zařízení ke kotli, které slouží ke zvýšení komínového tahu. V závislosti na typu a velikosti kotle může být odtah spalin v základní výbavě nebo výbavě "na přání".

Po rozkliknutí řádku **Odtah spalin** lze vejít do menu týkajícího se nastavení parametrů odtahu spalin:

Parametr **Omezení od spalin** definuje teplotu spalin, při které začne řídicí jednotka omezovat aktuální výkon kotle tak, aby tato teplota nebyla překračována. Jedná se totiž o hraniční teplotu, po jejímž překročení by začalo docházet k nepřijatelnému snížení účinnosti kotle a riziku tepelného poškození vnitřních (nekovových) částí kotle.

Rozsah nastavení parametru **Omezení od spalin** je v rozmezí 200 – 300 °C, přednastavená hodnota z výrobního závodu je 300 °C.

Nastavení požadované teploty se provádí dle kap. 4.

Pomocí funkce **Volba provozu** (Zapalování/ Zapalování+Provoz) lze definovat, jakým způsobem bude odtah spalin provozován.

V případě volby **Zapalování** odtah spalin pracuje pouze během režimu "Zapalování". Po jeho ukončení se odtah spalin s doběhem vypne.

V případě volby **Zapalování+Provoz** odtah spalin pracuje jak během režimu "Zapalování", tak i během režimu "Provoz" kotle, paralelně s ventilátorem spalovacího vzduchu. Po přechodu kotle do útlumu nebo vypnutí kotle se odtah spalin s doběhem vypne.

Přednastavená hodnota z výrobního závodu je **Zapalování**. Změnu tohoto parametru se provádí dle kap. 4.

Parametr **Doběh odtahu spalin** určuje, s jakým časovým zpožděním vůči zapalovacímu agregátu (resp. ventilátoru spalovacího vzduchu) se odtah spalin vypne.

Rozsah nastavení je v rozmezí 0 – 300 sec, přednastavená hodnota z výrobního závodu je 20 sec.

Změnu tohoto parametru se provádí dle kap. 4.

7.6. PARAMETRY PŘI ZAHOŘENÍ

Pro minimalizaci rizika zpětného zahoření paliva do zásobníku řídicí jednotka komunikuje s čidlem zahoření umístěným na podávacím mechanismu. Pokud toto čidlo vyhodnotí, že došlo k nepřípustnému zvýšení teploty na podavači (cca 100°C), dojde ke zrychlení posunu paliva do hořáku (definováno parametry **Čas podávání** a **Čas prodlevy** v této kapitole) a to po dobu stanovenou parametrem **Čas ochrany**. Po jeho uplynutí po dobu **Perioda zásahu** kontrola zahoření není brána v úvahu (jedná se o čas pro vychladnutí podávacího mechanismu) a kotel pracuje v běžném režimu.

Parametr **Čas podávání** udává čas, po který je šnekový podavač v chodu během aktivace čidla zahoření.

Rozsah nastavení je v rozmezí 2 – 10 s, přednastavená hodnota z výrobního závodu je 5 s.

Změnu tohoto parametru se provádí dle kap. 4.

Parametr **Čas prodlevy** udává čas, po který není šnekový podavač v chodu během aktivace čidla zahoření.

Rozsah nastavení je v rozmezí 5 – 60 s, přednastavená hodnota z výrobního závodu je 20 s.

Změnu tohoto parametru se provádí dle kap. 4.

Parametr **Čas ochrany** určuje, na jak dlouhou dobu bude aktivován zrychlený posuv paliva po aktivaci čidla zahoření.

Rozsah nastavení je v rozmezí 1 – 30 min, přednastavená hodnota z výrobního závodu je 5 min.

Změnu tohoto parametru se provádí dle kap. 4.

Parametr **Perioda zásahu** určuje, po jaké době dojde k opětovnému vyhodnocení aktivace čidla zahoření a případnému zrychlení posunu paliva do hořáku.

Rozsah nastavení je v rozmezí 10 – 120 min, přednastavená hodnota z výrobního závodu je 60 min.

Změnu tohoto parametru se provádí dle kap. 4.

7.7. NÍZKÁ TEPLOTA KOTLE

Tato funkce je aktivní pouze v případě, že v **Konfiguraci** (kap. 7.1.) je vypnutá funkce **Zapalování**.

V případě, že z jakéhokoliv důvodu (např. nedostatek paliva v zásobníku) dojde k poklesu teploty kotle pod hranici **Nízká teplota kotle** po dobu **Zpoždění**, kotel se odstaví z provozu a vyhlásí poruchu. Při zátopu po dobu prvních 30 min tato podmínka není brána v úvahu.

Rozsah nastavení parametru **Nízká teplota kotle** je v rozmezí 10 – 55 °C, přednastavená hodnota z výrobního závodu je 30 °C.

Změnu tohoto parametru se provádí dle kap. 4.

Rozsah nastavení parametru **Zpoždění** je v rozmezí 0 – 120 min, přednastavená hodnota z výrobního závodu je 60 min.

Změnu tohoto parametru se provádí dle kap. 4.

7.8. KALIBRACE ČIDEL

Pomocí funkce **Kalibrace čidel** lze provést korekci měřené hodnoty:

- venkovní teploty (B9)
- teploty v referenční místnosti TO1 (A6)
- teploty v referenční místnosti TO2 (A7)

a slouží pro sjednocení zobrazované hodnoty těchto teplot na displeji s jinými (přesnějšími) měřidly používanými v daných prostorách.

Rozsah nastavení těchto parametrů je v rozmezí -3 až +3 °C, přednastavená hodnota z výrobního závodu je 0 °C.

Změnu tohoto parametru se provádí dle kap. 4.

7.9. JAZYK

Zde je možnost zvolit jazyk, ve kterém bude řídicí jednotka komunikovat s obsluhou. V této verzi programu je k dispozici **čeština** a **angličtina**.

Změnu tohoto parametru se provádí dle kap. 4.

7.10. IP KONFIGURACE

Do tohoto menu lze vstoupit jen po zadání hesla vyššího stupně. Tato záložka slouží pro nastavení komunikace s řídicí jednotkou přes internet.

7.11. PID KOTLE

Tato záložka se zobrazí až po zadání hesla vyššího stupně a slouží pro definici rychlosti modulace výkonu během provozu kotle. Parametry tohoto menu mohou měnit pouze osoby, které k tomu byly řádně proškoleny.

Rozsah nastavení parametru **Kotel Zesílení** je v rozmezí 0 – 20, přednastavená hodnota z výrobního závodu je 3,7.

Změnu tohoto parametru se provádí dle kap. 4.

Rozsah nastavení parametru **Kotel Integrace** je v rozmezí 0 – 1500 s, přednastavená hodnota z výrobního závodu je 1000 s.

Změnu tohoto parametru se provádí dle kap. 4.

7.12. PID VENTILŮ

Tato záložka se zobrazí až po zadání hesla vyššího stupně a slouží pro definici rychlosti provádění změn polohy směšovacích ventilů (Y7 na zpátečce, Y1 v TO1, Y5 v TO2). Parametry tohoto menu mohou měnit pouze osoby, které k tomu byly řádně proškoleny.

Rozsah nastavení parametru **Zpátečka Zesílení** je v rozmezí -20 až +20, přednastavená hodnota z výrobního závodu je 5,0. Použitím záporných hodnot lze měnit smysl otáčení pohonu tohoto směšovacího ventilu.

Změnu tohoto parametru se provádí dle kap. 4.

Rozsah nastavení parametru **Zpátečka Integrace** je v rozmezí 0 – 1000 s, přednastavená hodnota z výrobního závodu je 90 s.

Změnu tohoto parametru se provádí dle kap. 4.

Rozsah nastavení parametrů **TO1 Zesílení** a **TO2 Zesílení** je v rozmezí 1 – 20, přednastavená hodnota z výrobního závodu je 2,0.

Změnu tohoto parametru se provádí dle kap. 4.

Rozsah nastavení parametrů **TO1 Integrace** a **TO2 Integrace** je v rozmezí 0 – 1000 s, přednastavená hodnota z výrobního závodu je 60 s.

Změnu tohoto parametru se provádí dle kap. 4.

8. OSTATNÍ

8.1. PŘIPOJENÍ PROSTOROVÝCH TERMOSTATŮ

Kromě prostorového přístroje SIEMENS POL 822.70 lze k řídicí jednotce napojit běžné prostorové termostaty. Napojení se provádí pomocí vstupů H1 (pro TO1), resp. H3 (pro TO2) na boční stěně rozvaděče řídicí jednotky.

Před zapojením prostorového termostatu nutno zvolit správnou polaritu tohoto kontaktu (Pracovní/Klidový) – viz kap. 6.4.7. Na kontakt prostorového termostatu smí být připojen pouze termostat s volným bezpotencionálním kontaktem (např. SIEMENS REV24DC, SIEMENS REV24RFDC/SET apod.). Na tyto svorky nesmí být připojeno žádné cizí napětí.

8.2. PŘETOPENÍ KOTLE

Pokud dojde k havarijnímu stavu a **Teplota kotle** z jakéhokoliv důvodu přesáhne hodnotu 90 °C, řídicí jednotka je vybavena dvojí ochranou proti přetopení:

1.) Softwarová ochrana proti přetopení

Na základě informace, že **Teplota kotle** je vyšší než parametr **Odtah tepla** (viz kap. 5.8.), program automaticky:

- zastaví přísun paliva
- zastaví ventilátory
- naplno otevře všechny směšovací ventily
- v provozu ponechá všechna čerpadla

Řídicí jednotka indikuje tento havarijní stav blikáním červené kontrolky na tlačítku "B" - viz kap. 2. Jeho zrušení je možno provést až po zchladnutí teploty kotle pod 85 °C.

2.) Havarijní termostat

Havarijní termostat je umístěn v rozvaděči řídicí jednotky.

Havarijní termostat je z výroby nastaven na teplotu 95 °C. Je-li dosažena v kotli tato teplota, termostat zareaguje a kromě čerpadel odstaví celou řídicí jednotku od napájení. Tento havarijní stav je indikován rozsvícením červené kontrolky na tlačítku "B" - viz kap. 2. Havarijní termostat lze zapnout až po poklesu teploty pod nastavenou hodnotu o cca 20 °C a to tak, že se vyšroubuje černá krytka na havarijním termostatu a stlačí barevné tlačítko. Černou krytku nutno následně opět našroubovat na původní místo.

Aby nedocházelo k nežádoucímu spínání havarijního termostatu vlivem tepelné setrvačnosti kotle, doporučuje se provozovat kotel na teplotách výstupní topné vody do 80°C.

V případě opakovaného vypnutí havarijního termostatu je nutno kotel odstavit z provozu a zjistit příčinu opakovaného přehřátí kotle.

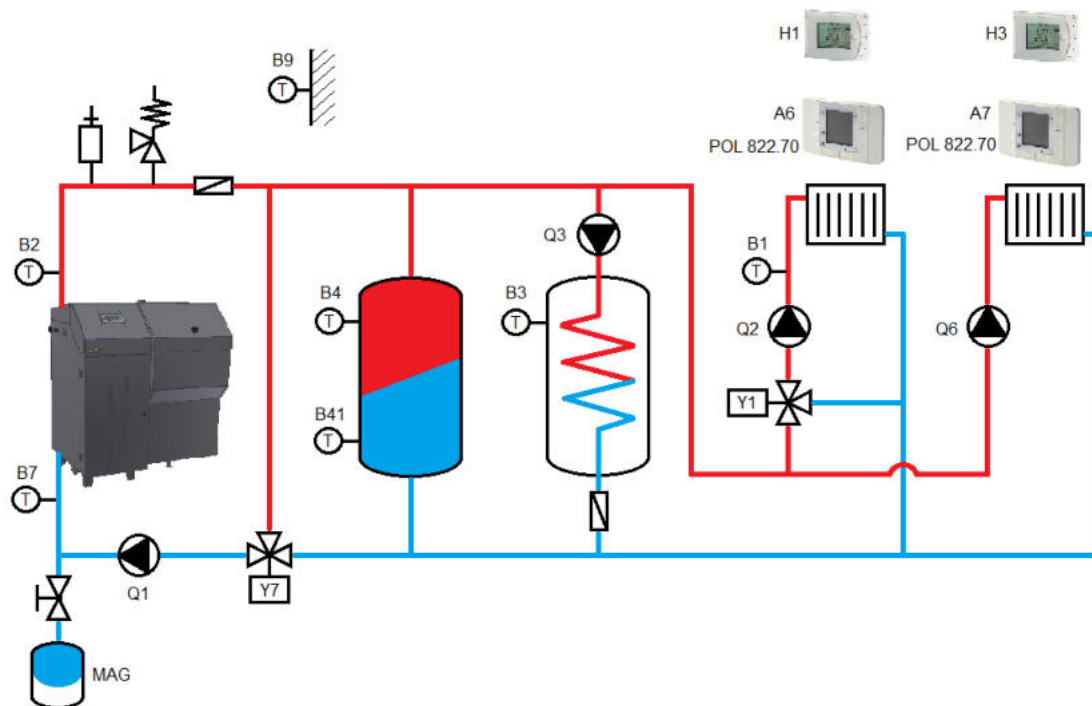
9. BEZPEČNOSTNÍ POKYNY

- Před přistoupením k montáži, opravě nebo konzervaci řídicí jednotky jak i během provádění veškerých připojovacích prací je třeba bezpodmínečně odpojit síťové napájení a také se ujistit, zda všechny svorky a vedení nejsou pod napětím.
- Řídicí jednotka musí být nainstalována v souladu s platnými normami a předpisy.
- Řídicí jednotka nemůže být používána v nesouladu s jejím určením.
- Řídicí jednotka je určena k zabudování v kotli nebo jeho blízkosti.
- Řídicí jednotku používat jen v topných systémech, které byly vytvořeny v souladu s platnými předpisy a normami.
- Je třeba zvolit hodnotu programovaných parametrů k danému typu kotle a paliva, jak rovněž mít na zřeteli všechny podmínky práce této instalace. Chybný výběr parametrů může způsobit havarijní stav kotle (například jeho přehřívání, atd.).
- Úpravu nastavených parametrů může provádět pouze osoba obeznámena s tímto návodem.
- Elektrická instalace, ve které pracuje řídicí jednotka, musí být třívodičová a zabezpečena odpovídající pojistkou k používaným zátěžím.

- Řídící jednotka nemůže být používána s poškozeným krytem nebo elektrickým vedením. Stav kabelů nutno kontrolovat a v případě jejich poškození vyřadit řídící jednotku z provozu.
- Elektrické kabely, obzvláště síťové, se nemohou dotýkat ani být poblíž horkých předmětů. Nesmí být také mechanicky zatíženy.
- Řídící jednotka nemůže podléhat vibracím nebo být vystavena bezprostřednímu působení slunečních paprsků.
- Do vnitřku řídící jednotky nekládat žádné cizí předměty.
- Chránit řídící jednotku před vodou a prachem.
- Řídící jednotka může být používána výhradně uvnitř budov.
- Před zapojováním jakýchkoliv periferních zařízení nutno vypnout síťové napájení.
- V žádném případě se nesmí provádět jakékoliv úpravy v konstrukci řídící jednotky.
- Je nutno zabránit přístupu dětí k řídící jednotce a jejímu příslušenství.
- Za škody vzniklé nedodržováním tohoto návodu výrobce nebere žádnou zodpovědnost.

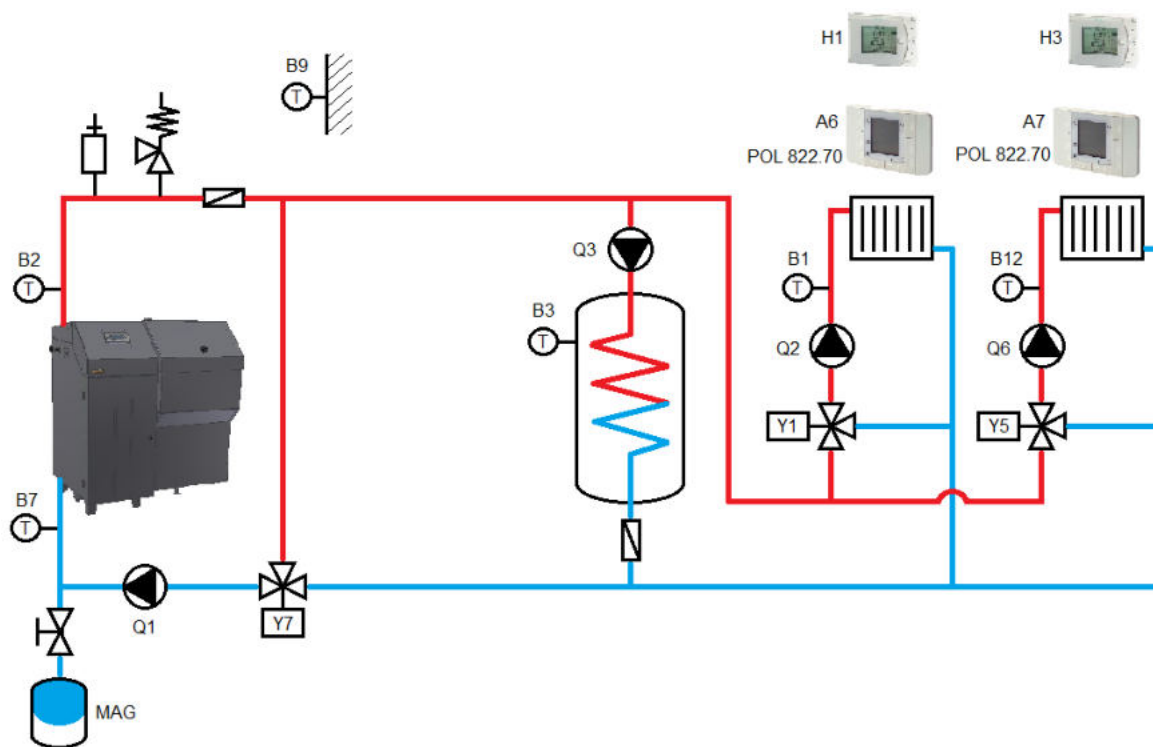
10. HYDRAULICKÁ SCHÉMATA ZAPOJENÍ KOTLŮ S REGULÁTOREM CLIMATIX II

10.1. ZAPOJENÍ S AKUMULAČNÍ NÁDRŽÍ



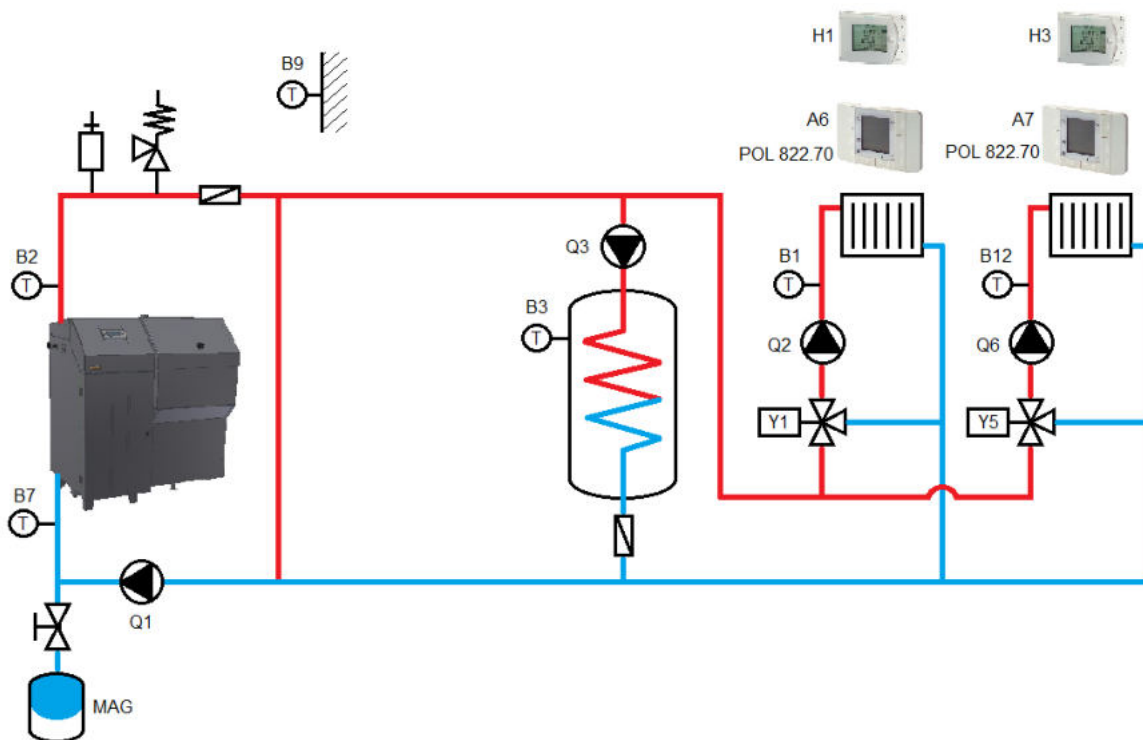
Svorkovnice regulátoru CLIMATIX II	Definice vstupu / výstupu	Označení v hydraulickém schématu	Specifikace
M, B1	Čidlo teploty kotle	B2	součást kotle
M, B2	Čidlo teploty náběhu TO1	B1	příložné, typ: SIEMENS QAD 36/101 (NTC 10 kΩ)
M, B3	Čidlo teploty zpátečky	B7	součást kotle
M, X1	Čidlo teploty spalin	B8	součást kotle (typ: REGMET MA43PA-210)
M, X2	Čidlo teploty venkovní	B9	typ: SIEMENS QAC 34/101 (NTC 1 kΩ)
M, X3	Čidlo teploty TV	B3	jímkové, typ: SIEMENS QAZ 36.522/109 (NTC 10 kΩ)
M, X4	Čidlo teploty AKU horní	B4	jímkové, typ: SIEMENS QAZ 36.522/109 (NTC 10 kΩ)
M, X5	Čidlo teploty AKU spodní	B41	jímkové, typ: SIEMENS QAZ 36.522/109 (NTC 10 kΩ)
M, X6	Ventilátor kotle		součást kotle
M, X7	Ventil TO1	Y1	do 15 kW: SIEMENS DN20, kv=4,0, SXP45.20-4/DC do 25 kW: SIEMENS DN25, kv=6,3, SXP45.25-6,3/DC do 50 kW: SIEMENS DN32, kv=16, VXP45.32-16 + pohon SSC61 do 100 kW: SIEMENS DN40, kv=25, VXP45.40-25 + pohon SSC61
M, X8	Ventil zpátečky	Y7	viz Ventil TO1
M, D1	Externí vstup		
M, D2	Termostat zahoření		součást kotle
M, DU1	Termostat prostoru TO1	H1	typ: SIEMENS REV24DC nebo REV24RFDC/SET (bezdrátový)
M, DU2	Termostat prostoru TO2	H3	typ: SIEMENS REV24DC nebo REV24RFDC/SET (bezdrátový)
A+, B- (RS485)	Kyslíkový sensor		součást kotle (typ SST O2S-FR-T2-18C-103)
CE+, CE- (PB)	Prostorové přístroje	A6, A7	typ: SIEMENS POL 822.70
Q1	Čerpadlo TO1	Q2	dle výběru zákazníka
Q2	Čerpadlo TO2	Q6	dle výběru zákazníka
Q3	Čerpadlo TV	Q3	dle výběru zákazníka
Q4	Zatápěcí klapka		součást kotle (v přípravě)
Q5	Odpopelňovač		příslušenství kotle na přání zákazníka
Q6	Čerpadlo kotle	Q1	dle výběru zákazníka
Q7	Odtah spalin		součást kotlů typu BENEKOV R, S (jinak na přání zákazníka)
Q8	Zapalování		součást kotlů typu BENEKOV R (jinak na přání zákazníka)
DO1 (triac)	Podavač 1		součást kotle
DO2 (triac)	Podavač 2		součást kotlů typu BENEKOV R, S
DN, DL1	Víko násypky		součást kotlů typu BENEKOV R (jinak na přání zákazníka)
DN, DL2	Havarijní termostat (STB)		součást kotle

10.2. ZAPOJENÍ BEZ AKUMULAČNÍ NÁDRŽE (OCHRANA ZPÁTEČKY SMĚŠOVACÍM VENTILEM)



Svorkovnice regulátoru CLIMATIX II	Definice vstupu / výstupu	Označení v hydraulickém schématu	Specifikace
M, B1	Čidlo teploty kotle	B2	součást kotle
M, B2	Čidlo teploty náběhu TO1	B1	příložné, typ: SIEMENS QAD 36/101 (NTC 10 kΩ)
M, B3	Čidlo teploty zpátečky	B7	součást kotle
M, X1	Čidlo teploty spalin	B8	součást kotle (typ: REGMET MA43PA-210)
M, X2	Čidlo teploty venkovní	B9	typ: SIEMENS QAC 34/101 (NTC 1 kΩ)
M, X3	Čidlo teploty TV	B3	jímkové, typ: SIEMENS QAZ 36.522/109 (NTC 10 kΩ)
M, X4	Čidlo teploty náběhu TO2	B12	příložné, typ: SIEMENS QAD 36/101 (NTC 10 kΩ)
M, X5	Ventil TO2	Y5	viz Ventil TO1
M, X6	Ventilátor kotle		součást kotle
M, X7	Ventil TO1	Y1	do 15 kW: SIEMENS DN20, kv=4,0, SXP45.20-4/DC do 25 kW: SIEMENS DN25, kv=6,3, SXP45.25-6,3/DC do 50 kW: SIEMENS DN32, kv=16, VXP45.32-16 + pohon SSC61 do 100 kW: SIEMENS DN40, kv=25, VXP45.40-25 + pohon SSC61
M, X8	Ventil zpátečky	Y7	viz Ventil TO1
M, D1	Externí vstup		
M, D2	Termostat zahoření		součást kotle
M, DU1	Termostat prostoru TO1	H1	typ: SIEMENS REV24DC nebo REV24RFDC/SET (bezdrátový)
M, DU2	Termostat prostoru TO2	H3	typ: SIEMENS REV24DC nebo REV24RFDC/SET (bezdrátový)
A+, B- (RS485)	Kyslíkový sensor		součást kotle (typ SST O2S-FR-T2-18C-103)
CE+, CE- (PB)	Prostorové přístroje	A6, A7	typ: SIEMENS POL 822.70
Q1	Čerpadlo TO1	Q2	dle výběru zákazníka
Q2	Čerpadlo TO2	Q6	dle výběru zákazníka
Q3	Čerpadlo TV	Q3	dle výběru zákazníka
Q4	Zatápěcí klapka		součást kotle (v přípravě)
Q5	Odpopelňovač		příslušenství kotle na přání zákazníka
Q6	Čerpadlo kotle	Q1	dle výběru zákazníka
Q7	Odtah spalin		součást kotlů typu BENEKOV R, S (jinak na přání zákazníka)
Q8	Zapalování		součást kotlů typu BENEKOV R (jinak na přání zákazníka)
DO1 (triac)	Podavač 1		součást kotle
DO2 (triac)	Podavač 2		součást kotlů typu BENEKOV R, S
DN, DL1	Víko násypky		součást kotlů typu BENEKOV R (jinak na přání zákazníka)
DN, DL2	Havarijní termostat (STB)		součást kotle

10.3. ZAPOJENÍ BEZ AKUMULAČNÍ NÁDRŽE (OCHRANA ZPÁTEČKY SPOTŘEBIČEM)



Svorkovnice regulátoru CLIMATIX II	Definice vstupu / výstupu	Označení v hydraulickém schématu	Specifikace
M, B1	Čidlo teploty kotle	B2	součást kotle
M, B2	Čidlo teploty náběhu TO1	B1	příložené, typ: SIEMENS QAD 36/101 (NTC 10 kΩ)
M, B3	Čidlo teploty zpátečky	B7	součást kotle
M, X1	Čidlo teploty spalin	B8	součást kotle (typ: REGMET MA43PA-210)
M, X2	Čidlo teploty venkovní	B9	typ: SIEMENS QAC 34/101 (NTC 1 kΩ)
M, X3	Čidlo teploty TV	B3	jímkové, typ: SIEMENS QAZ 36.522/109 (NTC 10 kΩ)
M, X4	Čidlo teploty náběhu TO2	B12	příložené, typ: SIEMENS QAD 36/101 (NTC 10 kΩ)
M, X5	Ventil TO2	Y5	viz Ventil TO1
M, X6	Ventilátor kotle		součást kotle
M, X7	Ventil TO1	Y1	do 15 kW: SIEMENS DN20, kv=4,0, SXP45.20-4/DC do 25 kW: SIEMENS DN25, kv=6,3, SXP45.25-6,3/DC do 50 kW: SIEMENS DN32, kv=16, VXP45.32-16 + pohon SSC61 do 100 kW: SIEMENS DN40, kv=25, VXP45.40-25 + pohon SSC61
M, X8			
M, D1	Externí vstup		
M, D2	Termostat zahoření		součást kotle
M, DU1	Termostat prostoru TO1	H1	typ: SIEMENS REV24DC nebo REV24RFDC/SET (bezdrátový)
M, DU2	Termostat prostoru TO2	H3	typ: SIEMENS REV24DC nebo REV24RFDC/SET (bezdrátový)
A+, B- (RS485)	Kyslíkový sensor		součást kotle (typ SST O2S-FR-T2-18C-103)
CE+, CE- (PB)	Prostorové přístroje	A6, A7	typ: SIEMENS POL 822.70
Q1	Čerpadlo TO1	Q2	dle výběru zákazníka
Q2	Čerpadlo TO2	Q6	dle výběru zákazníka
Q3	Čerpadlo TV	Q3	dle výběru zákazníka
Q4	Zatápěcí klapka		součást kotle (v přípravě)
Q5	Odpopelňovač		příslušenství kotle na přání zákazníka
Q6	Čerpadlo kotle	Q1	dle výběru zákazníka
Q7	Odtah spalin		součást kotlů typu BENEKOV R, S (jinak na přání zákazníka)
Q8	Zapalování		součást kotlů typu BENEKOV R (jinak na přání zákazníka)
DO1 (triac)	Podavač 1		součást kotle
DO2 (triac)	Podavač 2		součást kotlů typu BENEKOV R, S
DN, DL1	Víko násypky		součást kotlů typu BENEKOV R (jinak na přání zákazníka)
DN, DL2	Havarijní termostat (STB)		součást kotle